



# UNIVERSITÀ DEGLI STUDI DI CAGLIARI



HR EXCELLENCE IN RESEARCH

Dipartimento di Ingegneria Meccanica, Chimica e dei Materiali

Direttore: Prof. Antonio Baldi



UNIONE EUROPEA

Fondo Sociale Europeo  
Fondo Europeo di Sviluppo Regionale



Ministero dell'Istruzione,  
dell'Università e della Ricerca



DISPOSIZIONE AFFIDAMENTO DIRETTO, CON TD SUL MEPA, AI SENSI DELL'ART. 50, COMMA 1, LETT. B) DEL D.LGS. N. 36/2023, ACQUISTO COMPONENTI PER COMPATTAZIONE POLVERI - CIG B7D8797255, CUP B25F21001330005.

DITTA G.M. COSTRUZIONI MECCANICHE DI MOCCI FABIO

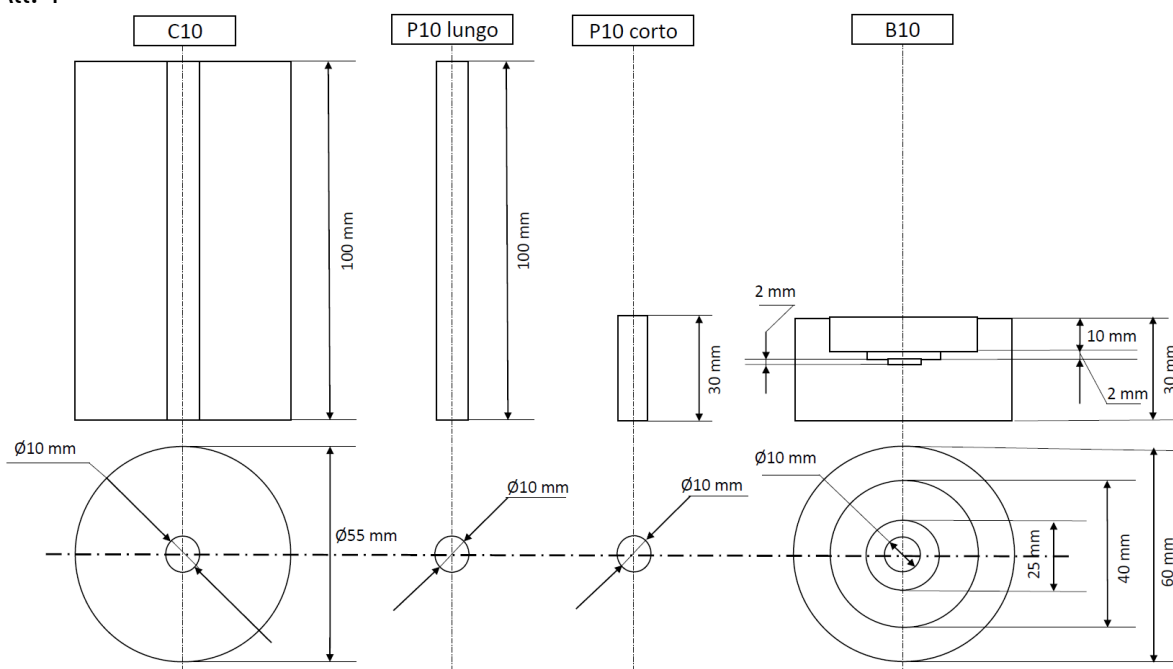
## IL DIRETTORE

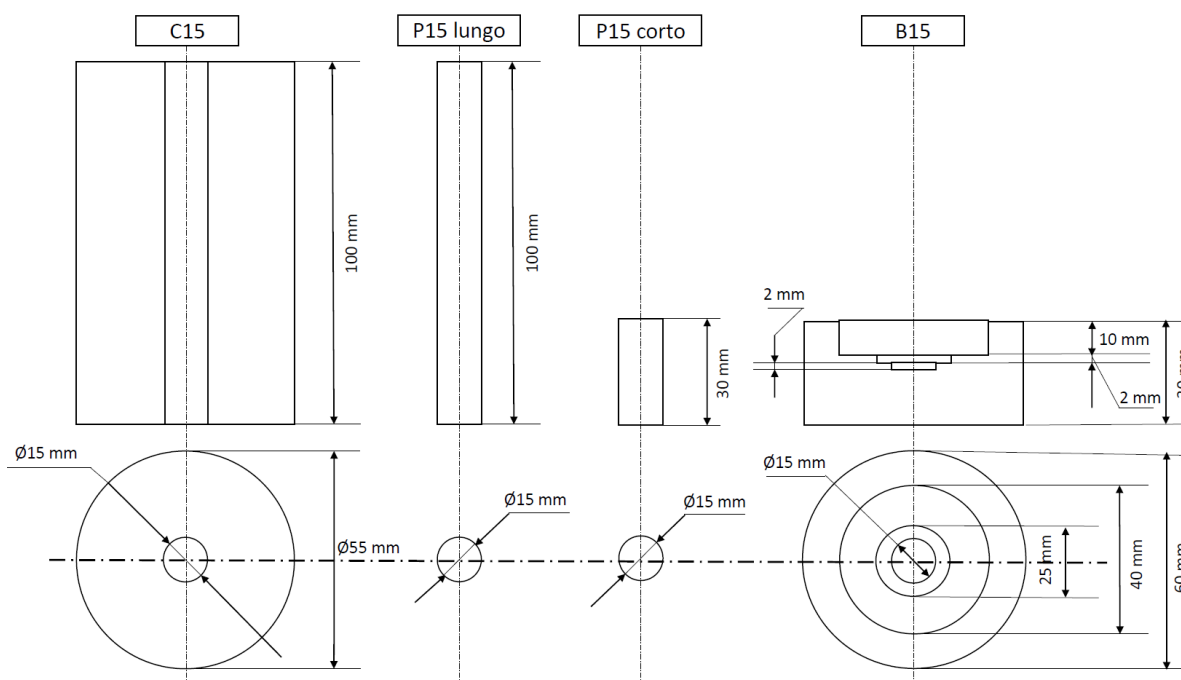
- VISTO** lo Statuto dell'Ateneo, emanato con D.R. 339 del 27 marzo 2012, pubblicato nella G.U. n. 89 del 16 aprile 2012, modificato con D.R. 305 del 28 marzo 2022, pubblicato in G.U. -serie generale - n. 88 del 24 aprile 2022;
- VISTO** il Regolamento di Ateneo per l'Amministrazione, la Finanza e la Contabilità, adottato con D.R. 634 del 13 aprile 2015 e in particolare l'art. 62 intitolato "Contratti pubblici relativi a lavori, servizi e forniture";
- VISTO** il Decreto legislativo 31 marzo 2023, n. 36, recante "Codice dei contratti pubblici" in attuazione della delega al Governo in materia di contratti pubblici di cui all'articolo 1 della L. 21 giugno 2022, n. 78";
- VISTA** la L. 7 agosto 1990, n. 241, recante "Nuove norme sul procedimento amministrativo";
- VISTO** l'art. 50 del D.lgs. n. 36/2023, in particolare il comma 1, lett. b);
- VISTI** l'art. 48 del D.lgs. n.36/2023 e l'art. 1, comma 450 della L. 27 dicembre 2006, n. 296, come modificato dall'art. 1, comma 130 della L. 30 dicembre 2018, n. 145 (legge di bilancio 2019);
- VISTO** l'art. 3 della L. 13 agosto 2010, n. 136, in materia di tracciabilità dei flussi finanziari;
- VISTO** Il D.lgs. 14 marzo 2013 n. 33 e l'art. 28 del D.lgs. 36/2023;
- VISTO** il D.R. rep. n. 1023/2024 del 29.06.2024 con il quale è stato nominato Direttore del Dipartimento di Ingegneria meccanica, chimica e dei materiali il Prof. Antonio Baldi, a decorrere dal 1° luglio 2024 e fino al 30 giugno 2027;
- CONSIDERATO** che con specifico riferimento alla presente procedura il sottoscritto Direttore non versa in ipotesi di conflitto di interesse ai sensi dell'art. 16 del D.lgs. 36/2023;
- VISTA** la richiesta della Dott.ssa Ekaterina Pakhomova, afferente al Dipartimento per acquisto di componenti per compattazione polveri- (come da BOP N. 91/2025) utilizzati nelle attività di ricerca del progetto SMS, prevedendo un

costo massimo di € 4.670,00, oltre IVA, a gravare sul fondo RICMIUR\_CTC\_2023\_PON\_SMS\_CAO in capo al Dipartimento, con le caratteristiche minime sotto riportate:

<i>Bene</i>	<i>Caratteristiche minime</i>	<i>Q.tà</i>
SET completo	SET completo con foro 10 mm (C10+B10+P10lungo+P10 corto, come in All.1)	1
SET completo	SET completo con foro 15 mm (C15+B15+P15 lungo+P15 corto, come in All.1)	1
componente	C10 (come in All.1)	1
componente	P10 lungo (come in All.1)	5
componente	P10 corto (come in All.1)	2
componente	P15 lungo (come in All.1)	5
componente	P15 corto (come in All.1)	2

All. 1





**DATO ATTO** che la Dott.ssa Ekaterina Pakhomova dopo aver effettuato l'indagine del mercato è stata individuata un'azienda di costruzioni meccaniche in grado di produrre i componenti sulle specifiche tecniche e disegni richiesti: G.M. Costruzioni Meccaniche di Mocci Fabio, Zona Artigianale Loc. Grui - 09037 San Gavino Monreale, C.F. MCCFBA79A17H856R P.Iva 03098900925 alla quale richiede che la fornitura sia affidata.

Dichiara inoltre, di non essere in rapporto di parentela, di affinità, di non intrattenere relazioni amicali e di non avere rapporti di carattere economico con i rappresentanti legali e/o con i soci della Ditta suindicata;

**DATO ATTO** che sulle piattaforme Consip e CAT Sardegna non sono presenti convenzioni attive per la fornitura dei beni richiesti;

**ACCERTATO** l'operatore economico G.M. Costruzioni Meccaniche di Mocci Fabio, risulta essere iscritta sul MEPA, nella Categoria "OS 18-A Componenti strutturali in acciaio" CPV 45223210-1 Lavori di costruzione di strutture metalliche;

**CONSIDERATO** che il valore del presente affidamento risulta essere inferiore a € 5.000,00, IVA esclusa;



- DATO ATTO** che ai sensi dell'art. 50, comma 1, lett. b) del D.lgs. n.36/2023 per gli affidamenti di servizi di importo inferiore a 140.000,00 euro è possibile procedere mediante affidamento diretto, anche senza consultazione di più operatori economici;
- RITENUTO** di dover procedere mediante affidamento diretto, ai sensi dell'art. 50, comma 1, lett. b) del D.lgs. n. 36/2023;
- CONSIDERATO** che per tale affidamento si è ricorso alla TD n. 5532472 del 23/07/2025 indetta sul MEPA dal Dipartimento di Ingegneria Meccanica, Chimica e dei Materiali;
- PRESO ATTO** che alla scadenza della suddetta TD, prevista per le ore 12:30 del 29/07/2025, l'operatore economico G.M. Costruzioni Meccaniche di Mocci Fabio ha presentato un'offerta nella quale i prodotti risultano conformi alle richieste del docente, come riportato di seguito:

<i>Descrizione bene Nello spazio sottostante descrivere caratteristiche del bene offerto</i>	<i>Q.tà</i>	<i>Prezzo unitario IVA esclusa</i>
COSTRUZIONE SET COMPLETO DENOMINATO C10+B10+P10 LUNGO + P10 CORTO CON TEMPRA, CEMENTAZIONE E RETTIFICA PER OTTENERE LE TOLLERANZE E LE DUREZZE RICHIESTE	1	€ 900,00
COSTRUZIONE SET COMPLETO DENOMINATO B15+C15+P15 LUNGO + P15 CORTO CON TEMPRA, CEMENTAZIONE E RETTIFICA PER OTTENERE LE TOLLERANZE E LE DUREZZE RICHIESTE	1	€ 950,00
C10	1	€ 400,00
P10 LUNGO	5	€ 130,00
P10 CORTO	2	€ 120,00
P15 LUNGO	5	€ 140,00
P15 CORTO	2	€ 130,00

**N.B.:** Il nominativo dei pezzi corrispondono a quelli di disegno tecnico fornito dal richiedente



per un importo totale € 4.100,00 oltre IVA;

- DATO ATTO** che l'offerta dell'operatore economico **G.M. Costruzioni Meccaniche di Mocchi Fabio**, è stata ritenuta dalla Dott.ssa Ekaterina Pakhomova congrua, in linea con i valori di mercato e in grado di soddisfare le esigenze dell'amministrazione, anche tenuto conto del principio del risultato di cui all'art. 1 del D.lgs. 36/2023;
- CONSIDERATO** che, ai sensi dell'art. 52 del D.lgs. 36/2023, l'operatore economico è tenuto ad attestare con dichiarazione sostitutiva di atto di notorietà il possesso dei requisiti di partecipazione e di qualificazione richiesti e che la stazione appaltante verifica le dichiarazioni, anche previo sorteggio di un campione individuato con modalità predeterminate ogni anno;
- VISTA** la nota Prot. n. 35840 del 06/02/2025 "Indicazioni operative per l'individuazione del campione di operatori economici da sottoporre a verifica negli affidamenti diretti sottosoglia, di cui all'art. 50, co. 1, lett. a) e b) del D.lgs. 36/2023, di importo inferiore a € 40.000,00 – Aggiornamento 2025" della Direzione Acquisti, Appalti e Patrimonio che, facendo seguito alle precedenti comunicazioni (note prot. n. 0271685 del 21/11/2023 e prot. n. 36771 del 09/02/2024), stabilisce che il campione predeterminato dalla Stazione Appaltante da sottoporre a verifica è individuato nell'ottavo affidamento effettuato nel corso dell'anno, sulla base del numero progressivo di repertorio assegnato all'atto con cui si procede all'affidamento;
- DATO ATTO** che, ai sensi dell'art. 52 del D.lgs. 36/2023, il presente affidamento è sottoposto alla condizione risolutiva, alla comunicazione all'ANAC e alla sospensione dalla partecipazione alle procedure di affidamento indette dalla medesima stazione appaltante per un periodo da uno a dodici mesi decorrenti dall'adozione del provvedimento, qualora non risulti confermato il possesso dei requisiti dichiarati da parte dell'operatore economico;
- CONSIDERATO** che la fornitura non rientra nell'ambito di applicazione dei criteri ambientali minimi adottati ed in vigore in base al Piano per la sostenibilità ambientale dei consumi del settore della Pubblica Amministrazione;
- CONSIDERATO** che l'art. 53 del D.lgs. n. 36/2023 prevede che nelle procedure di affidamento di cui all'articolo 50, comma 1, la stazione appaltante non richiede le garanzie provvisorie di cui all'articolo 106 salvo che, nelle



procedure di cui alle lettere c), d) ed e) dello stesso comma 1 dell'articolo 50, in considerazione della tipologia e specificità della singola procedura, ricorrano particolari esigenze che ne giustifichino la richiesta;

**TENUTO CONTO** l'Amministrazione, ai sensi dell'art. 53 comma 4 del D.lgs. n. 36/2023, per la natura dell'affidamento ad immediata esecuzione e per l'esiguità dell'importo, non ha richiesto all'Operatore economico la presentazione della garanzia definitiva, anche tenuto conto dei principi del risultato e della fiducia;

**DATO ATTO** che è stato acquisito tramite piattaforma digitale certificata il seguente codice identificativo gara (CIG) B7D8797255;

**CONSIDERATO** che per tale procedura il CUP del progetto e CUP B25F21001330005;

**ACCERTATO** che l'importo totale di spesa, pari ad € 4.100,00 oltre IVA graverà sul progetto RICMIUR\_CTC\_2023\_PON\_SMS\_CAO, nel quale è previsto un importo adeguato;

**RITENUTO** che è possibile procedere all'affidamento del servizio richiesto all'operatore economico con lettera contratto mediante corrispondenza secondo l'uso commerciale, consistente in un apposito scambio di lettere, ai sensi dell'art. 18, comma 1, del D. Lgs. n. 36/2023;

**PRESO ATTO** che il presente contratto è esente dal versamento dell'imposta di bollo secondo quanto disposto dall'allegato I.4 del D.lgs. 36/2023;

**CONSIDERATO** che, ai sensi dell'art. 15 del D.lgs. 36/2023, il Responsabile Unico del Progetto (RUP) è stato individuato nella persona del Dott. Gabriele Usai, in possesso di titolo di studio e di esperienza professionale adeguati in relazione al presente;

**VALUTATO** ogni ulteriore motivo di opportunità e convenienza.

#### DISPONE

**ART. 1** Di dare atto che la premessa forma parte integrante e sostanziale del presente atto e ne costituisce motivazione ai sensi dell'art. 3 della Legge 241/90.

**ART. 2** Di affidare la fornitura in oggetto, mediante affidamento diretto, all'operatore economico **G.M. Costruzioni Meccaniche di Mocchi Fabio**, Zona Artigianale Loc. Grui - 09037 San Gavino Monreale, C.F.



MCCFBA79A17H856R P.Iva 03098900925 per l'importo di € 4.100,00 oltre IVA, che graverà sul progetto RICMIUR\_CTC\_2023\_PON\_SMS\_CAO- CUP: B25F21001330005 in capo al Dipartimento, nel quale è previsto un importo adeguato.

- ART. 3** Di individuare, con riferimento all'affidamento in oggetto, quale Responsabile Unico di Progetto il Dott. Gabriele USAI e quale Direttore dell'Esecuzione del contratto la Dott.ssa Ekaterina Pakhomova.
- ART. 4** Di dare atto che dalla documentazione in atti, per le persone sopra designate, non risultano sussistere cause di incompatibilità e di conflitto di interessi in conformità alla disciplina vigente in materia.
- ART. 5** La registrazione del presente atto nel Repertorio informatico dell'Ente e la contestuale pubblicazione nella sezione Amministrazione Trasparente del sito istituzionale dell'Ateneo <http://trasparenza.unica.it/gare/gare/>, ai sensi dell'art. 37 del D.lgs. n. 33/2013 e dell'art. 28 del D.lgs. 36/2023.

IL DIRETTORE DEL DIPARTIMENTO

Prof. Ing. Antonio Baldi

*Sottoscritto con firma digitale*