



**UNIVERSITÀ DEGLI STUDI
DI CAGLIARI**



Fondazione
di Sardegna



HR EXCELLENCE IN RESEARCH

Dipartimento di Ingegneria Meccanica, Chimica e dei Materiali
Direttore: Prof. Antonio Baldi

**Oggetto: TD MEPA 5213600 - BO 28/2025_Affidamento diretto, ai sensi dell'art 50 comma 1 let.t b), d.lgs. 36/2023 della fornitura di pezzi meccanici per la realizzazione di un prototipo – ref. Prof. M. El Mehtedi - Importo stimato dell'affidamento pari a € 5.147,55 oltre IVA.
CUP F73C23001710007 CIG: B67A43538A
C.M.B.I. S.R.L**

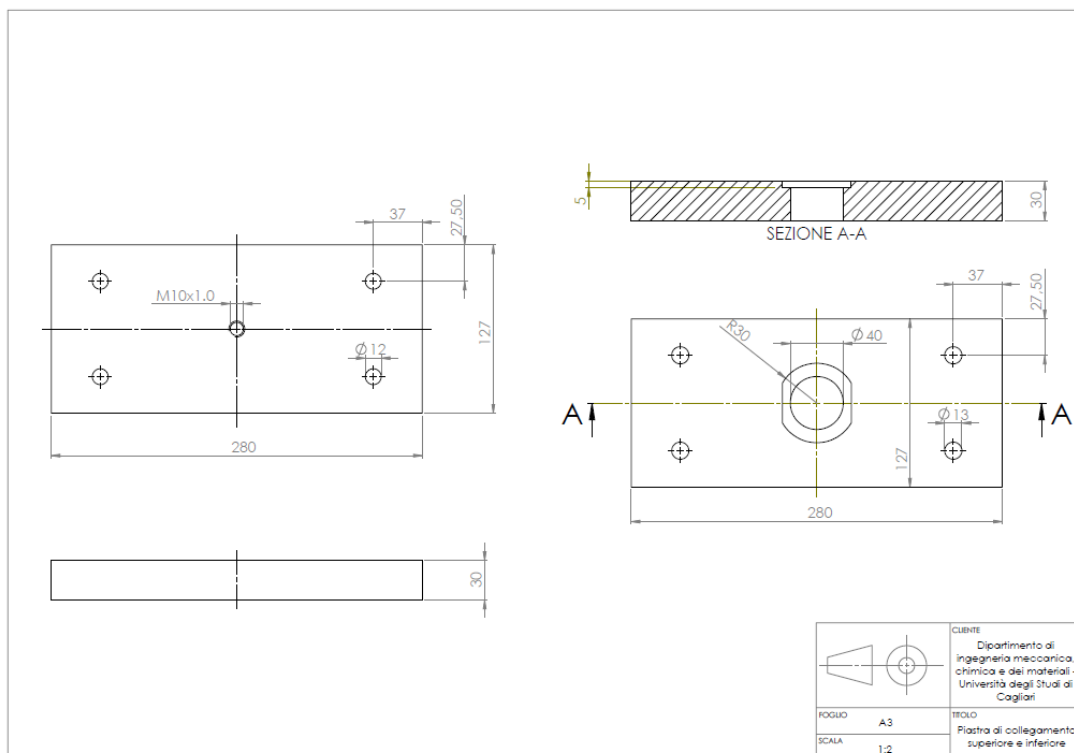
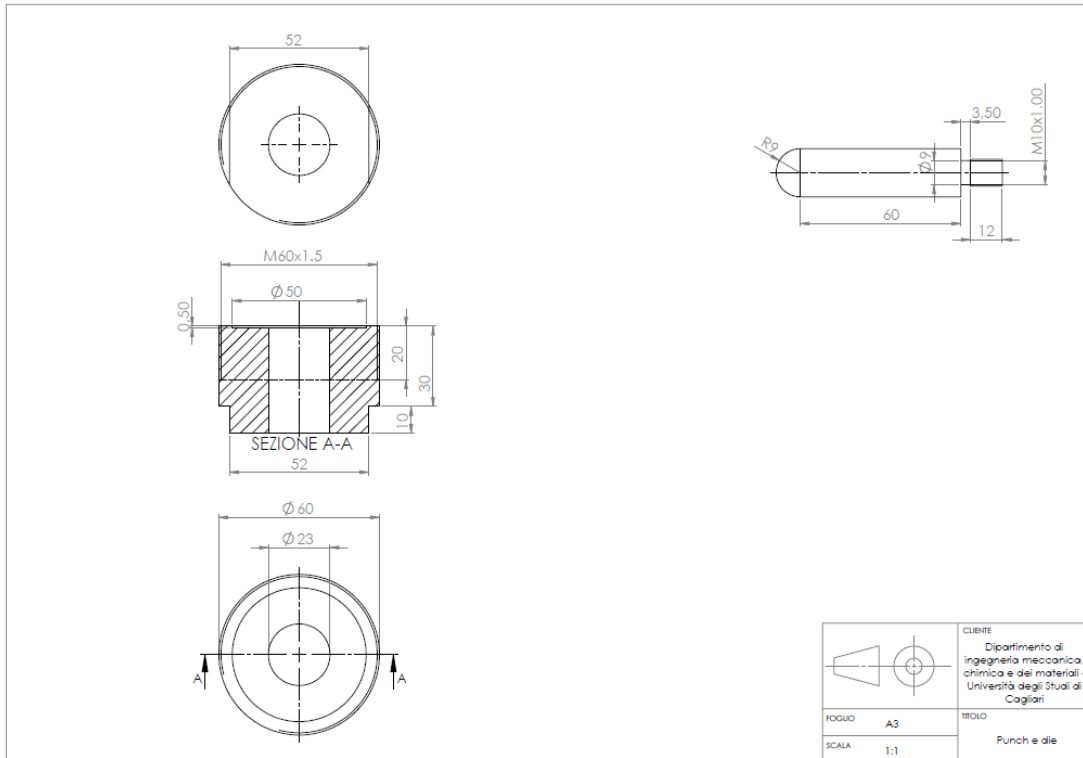
IL DIRETTORE

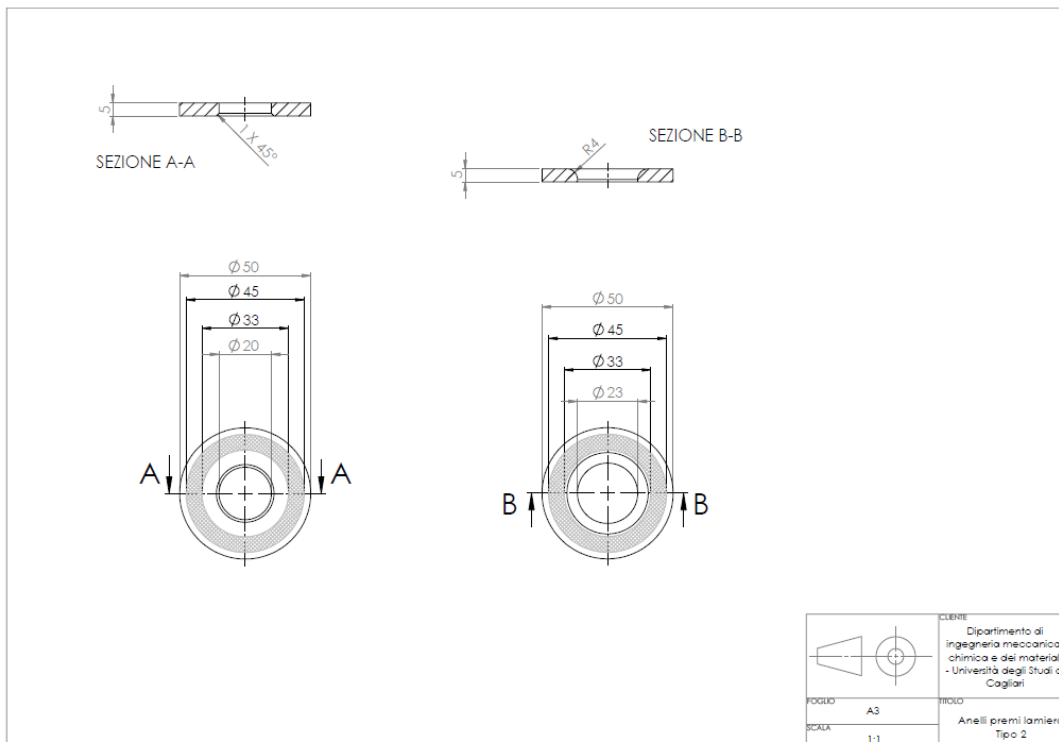
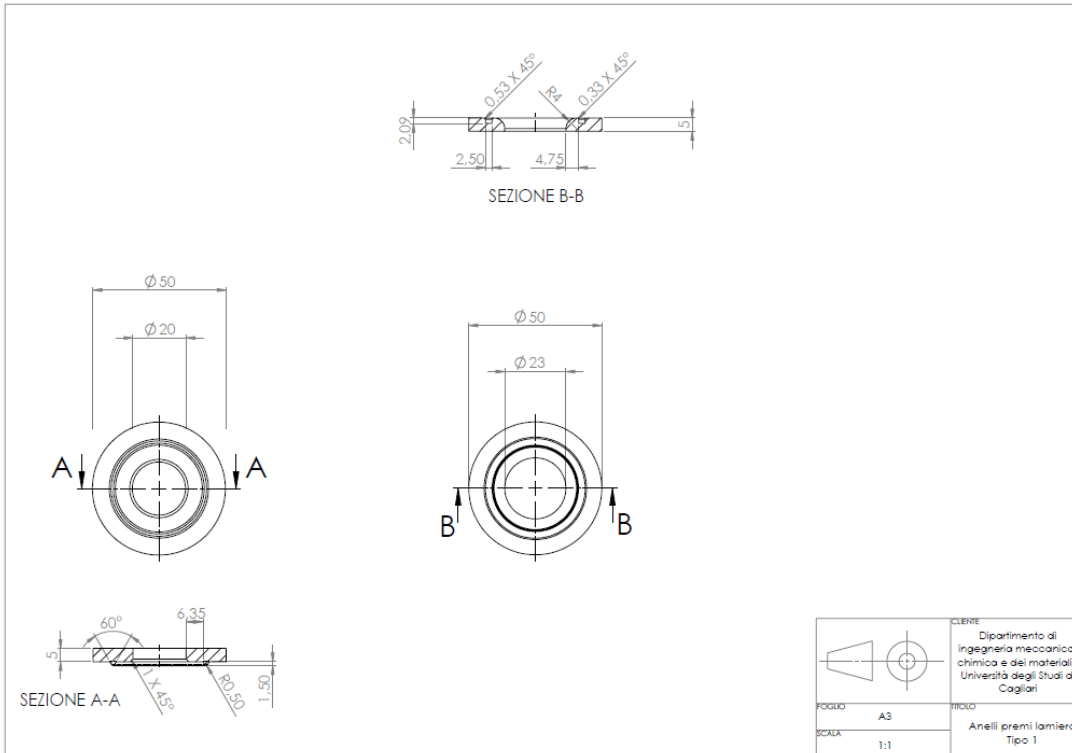
- VISTO** lo Statuto dell'Ateneo, emanato con D.R. 339 del 27 marzo 2012, pubblicato nella G.U. n. 89 del 16 aprile 2012, modificato con D.R. 305 del 28 marzo 2022, pubblicato in G.U. -serie generale - n. 88 del 24 aprile 2022;
- VISTO** il Regolamento di Ateneo per l'Amministrazione, la Finanza e la Contabilità, adottato con D.R. 634 del 13 aprile 2015 e in particolare l'art. 62 intitolato "Contratti pubblici relativi a lavori, servizi e forniture";
- VISTO** il Decreto legislativo 31 marzo 2023, n. 36, recante "Codice dei contratti pubblici" in attuazione della delega al Governo in materia di contratti pubblici di cui all'articolo 1 della L. 21 giugno 2022, n. 78";
- VISTO** in particolare l'art. 17 comma 2 del suddetto decreto che dispone di individuare gli elementi essenziali del provvedimento in caso di affidamento diretto;
- VISTO** l'art. 50 del D.lgs. n. 36/2023, in particolare il comma 1, lett. b);
- VISTA** la L. 7 agosto 1990, n. 241, recante "Nuove norme sul procedimento amministrativo";
- VISTO** il Decreto Legislativo n. 82 del 07.03.2005, "Codice dell'amministrazione digitale" e s.m.i.;
- VISTA** la Delibera ANAC N. 582 del 13 dicembre 2023, rubricata "Adozione comunicato relativo all'avvio del processo di digitalizzazione";
- VISTI** l'art. 48 del D.lgs. n.36/2023 e l'art. 1, comma 450 della L. 27 dicembre 2006, n. 296, come modificato dall'art. 1, comma 130 della L. 30 dicembre 2018, n. 145 (legge di bilancio 2019);
- VISTO** l'art. 3 della L. 13 agosto 2010, n. 136, in materia di tracciabilità dei flussi finanziari;

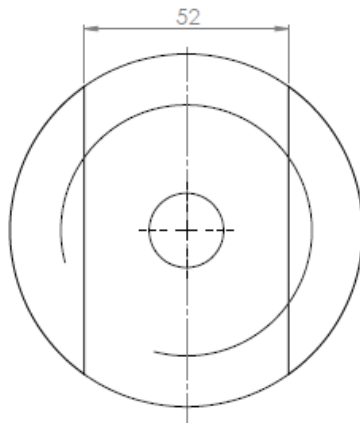
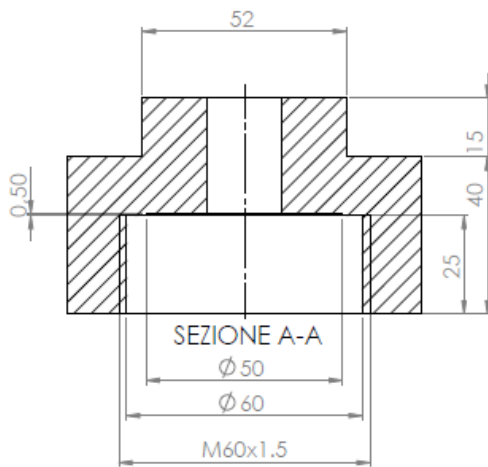
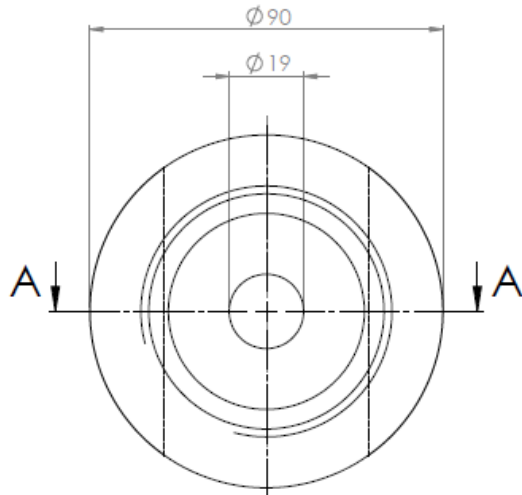


- VISTO** Il D.lgs. 14 marzo 2013 n. 33 e l'art. 28 del D.lgs. 36/2023;
- VISTO** il D.R. rep. n. 1023/20243 del 29.06.2024 con il quale è stato nominato Direttore del Dipartimento di Ingegneria meccanica, chimica e dei materiali il Prof. Antonio Baldi, con decorrenza dal 1° luglio 2024;
- CONSIDERATO** che con specifico riferimento alla presente procedura il sottoscritto Direttore non versa in ipotesi di conflitto di interesse ai sensi dell'art. 16 del D.lgs. 36/2023;
- VISTA** la richiesta del Prof. Mohamad El Mehtedi di acquistare pezzi meccanici per prototipo, dell'importo di € 5.147,55 oltre IVA, a valere sul fondo RICALTRO_CTC_2023_FDS_RIC_IEG_MOREA in capo al Dipartimento, al fine di svolgere le attività del progetto "FDS_RIC_IEG_MOREA" di seguito riportata:

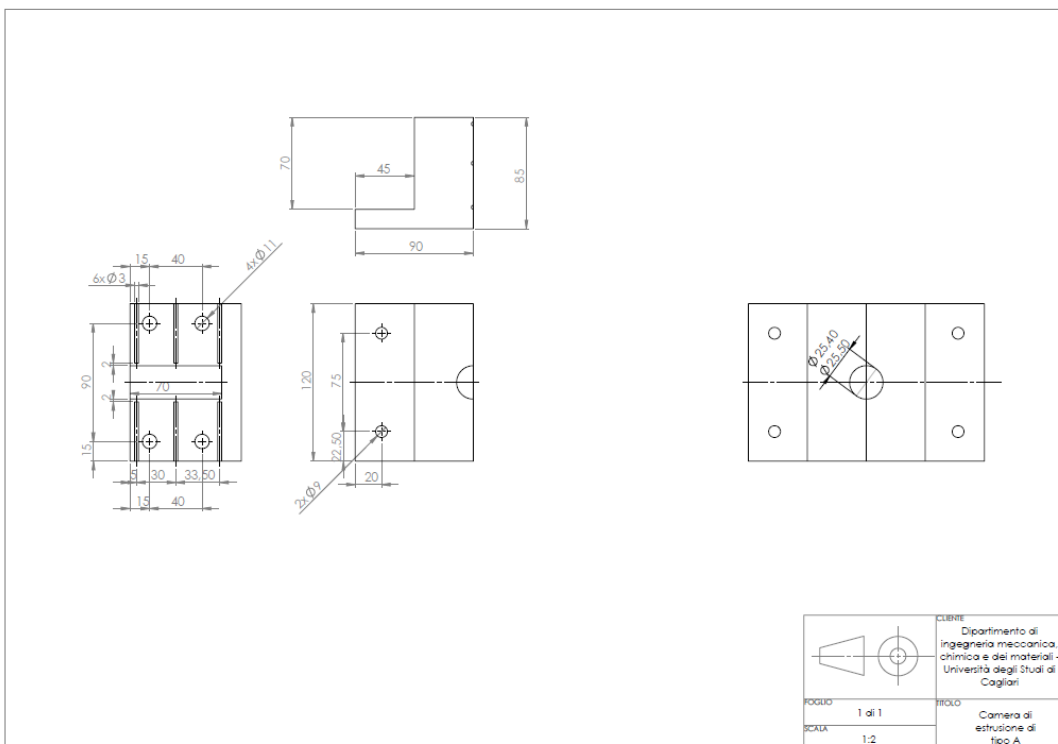
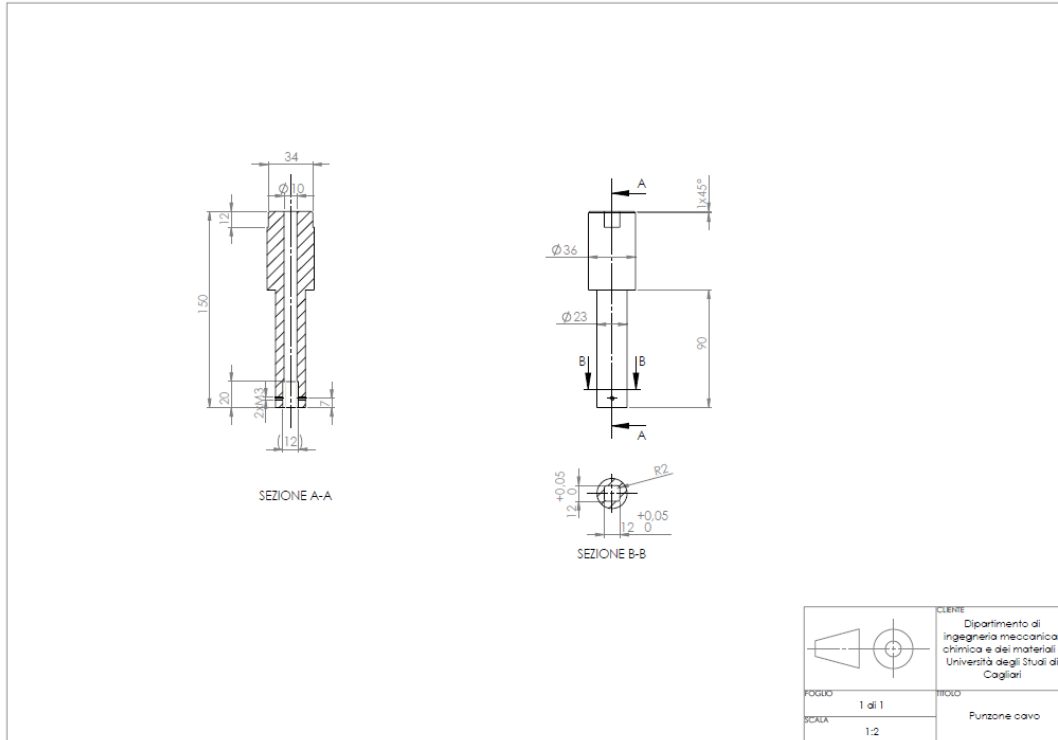
<i>Bene</i>	<i>Caratteristiche minime</i>	<i>Importo unitario (IVA esclusa)</i>	<i>Quantità</i>
Punch and Die con Tightening screw in 39NiCrMo	Costruzione e fornitura di n° 1 Punch and Die + n° 1 Tightening screw come da disegno tecnico allegato, materiale 39NiCrMo	500	1
Piastra di collegamento superiore in 39NiCrMo	come da disegno tecnico allegato, materiale 39NiCrMo	450	1
Piastra di collegamento inferiore in 39NiCrMo	come da disegno tecnico allegato, materiale 39NiCrMo	450	1
anelli premi lamiera	come da disegno tecnico allegato, materiale 39NiCrMo	526.24	1
matrice tipo A in 39NiCrMo3	come da disegno tecnico allegato, materiale 39NiCrMo	1700	1
Testine di estrusione in 39NiCrMo3 con varie inclinazioni	come da disegno tecnico allegato, materiale 39NiCrMo	130	9
punzone in 39NiCrMo3;	come da disegno tecnico allegato, materiale 39NiCrMo	351.31	1

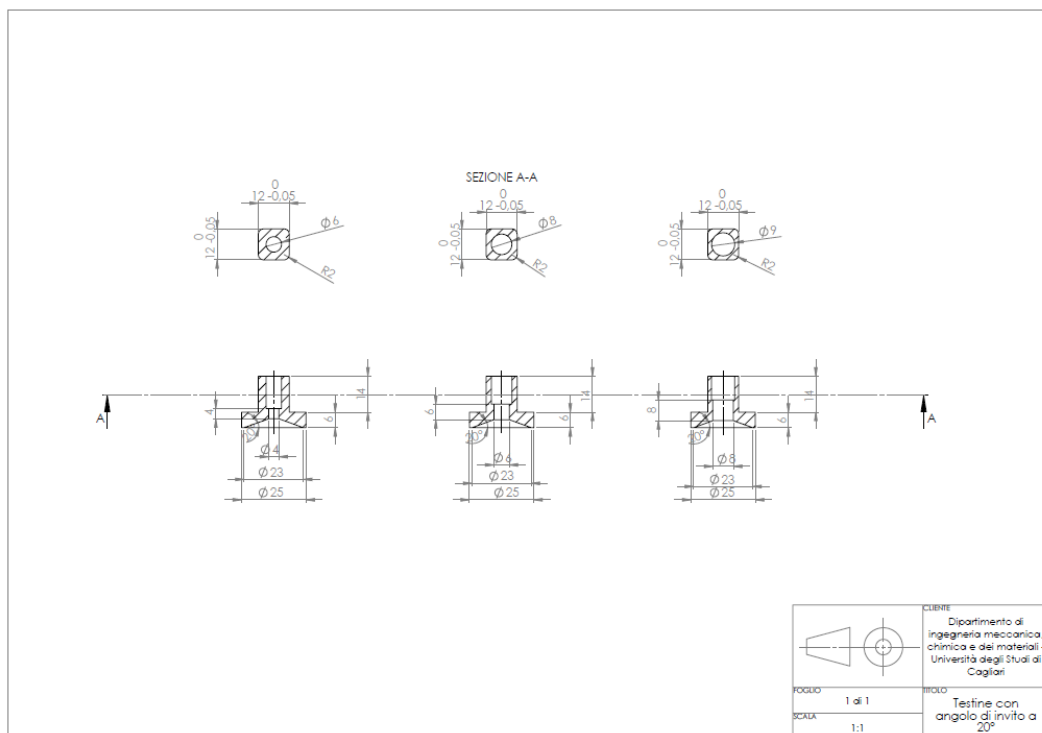
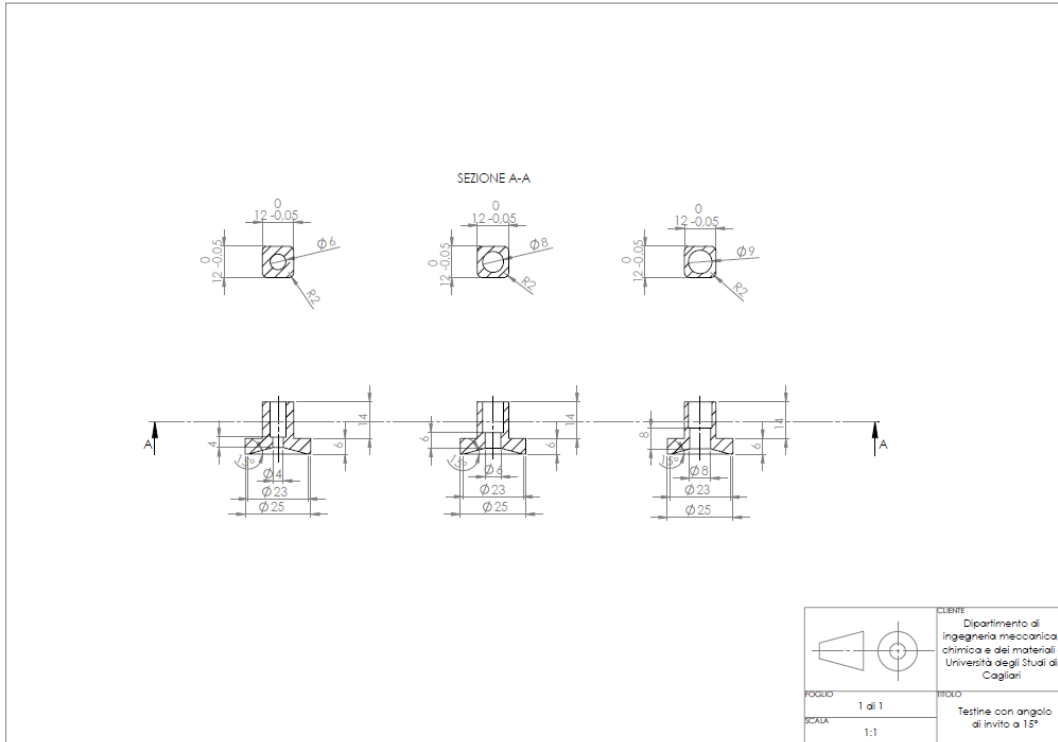






	CUENTE Dipartimento di Ingegneria meccanica, chimica e dei materiali - Università degli Studi di Cagliari
FOGLIO A3	TITOLO Tightening screw
SCALA 1:1	







- DATO ATTO** che la fornitura richiesta ha un mercato specialistico ristretto, in quanto si tratta della realizzazione di pezzi su misura e di precisione tramite lavorazioni meccaniche per la realizzazione di un prototipo per il riciclo di trucioli di leghe leggere allo stato solido nell'ambito del processo di FSE. Da una indagine di mercato è stata individuata la Ditta C.M.B.I. S.r.l., con sede in Cagliari, via Turbigio n. 5 - Cap. 09123 - Tel. 0781/21276 -P.I./C.F. 02973480920 – PEC cmbisrl@pec.it;
- CONSTATATO** che, a seguito di attività istruttoria preventiva, è stata accertata l'assenza di un interesse transfrontaliero certo di cui all'art. 48, comma 2, del D. Lgs. n. 36/2023;
- DATO ATTO** che sulle piattaforme Consip e CAT Sardegna non sono presenti convenzioni attive per la fornitura dei beni richiesti;
- DATO ATTO** che ai sensi dell'art. 50, comma 1, lett. b) del D.lgs. n.36/2023 per gli affidamenti di servizi di importo inferiore a 140.000,00 euro è possibile procedere mediante affidamento diretto, anche senza consultazione di più operatori economici;
- RITENUTO** di dover procedere mediante affidamento diretto, ai sensi dell'art. 50, comma 1, lett. b) del D.lgs. n. 36/2023;
- CONSIDERATO** che ai sensi dell'art. 58 del D. Lgs. n. 36/2023, l'appalto, peraltro già accessibile per le microimprese, piccole e medie imprese, dato l'importo non rilevante, non è suddivisibile in lotti aggiudicabili separatamente tenuto conto della natura della prestazione;
- CONSIDERATO** che, sulla base delle risultanze sopra evidenziate, è stata avviata sul Me.Pa. la Trattativa Diretta MEPA n. 5212600 con l'Operatore economico C.M.B.I. S.r.l., con sede in Cagliari, via Turbigio n. 5 - Cap. 09123 - Tel. 0781/21276 - P.I./C.F. 02973480920 – PEC cmbisrl@pec.it , pubblicata il 24/03/2025;
- DATO ATTO** che entro la scadenza del termine stabilito, fissato per le ore 23:59 del 30/03/2025, l'Operatore economico ha presentato regolare offerta, per un



importo complessivo pari ad € 5.147,55 oltre IVA, nella quale i prodotti risultano conformi a quanto richiesto, come di seguito riportato:

Descrizione servizio <i>Nello spazio sottostante descrivere caratteristiche del servizio offerto</i>	Q.tà	Prezzo unitario IVA esclusa
Costruzione e fornitura di matrice tipo A in 39NiCrMo3 come da disegno	1	1700,00
Costruzione e fornitura di testine in 39NiCrMo3 con varie inclinazioni come da disegno	9	130,00
Costruzione e fornitura di punzone in 39NiCrMo3 come da disegno	1	351,31
Costruzione e fornitura di Punch & Die + Tightening Screw in 39NiCrMo3 come da disegno	1	500,00
Costruzione e fornitura di Piastra di collegamento superiore in 39NiCrMo3 come da disegno	1	450,00
Costruzione e fornitura di Piastra di collegamento inferiore in 39NiCrMo3 come da disegno	1	450,00
Costruzione e fornitura anelli premi lamiera tipo 1 come da disegno	2	140,00
Costruzione e fornitura anelli premi lamiera tipo 2 come da disegno	2	123,12

DATO ATTO che la proposta dell'operatore economico C.M.B.I. S.r.l. è stata ritenuta congrua, in linea con i valori di mercato e in grado di soddisfare le esigenze dell'amministrazione, anche tenuto conto del principio del risultato di cui all'art. 1 del D.lgs. 36/2023;

CONSIDERATO che, ai sensi dell'art. 52 del D.lgs. 36/2023, l'operatore economico è tenuto ad attestare con dichiarazione sostitutiva di atto di notorietà il possesso dei requisiti di partecipazione e di qualificazione richiesti e che la stazione appaltante verifica le dichiarazioni, anche previo sorteggio di un campione individuato con modalità predeterminate ogni anno;

VISTA la nota Prot. n. 35840 del 06/02/2025 "Indicazioni operative per l'individuazione del campione di operatori economici da sottoporre a verifica negli affidamenti diretti sottosoglia, di cui all'art. 50, co. 1, lett. a)



e b) del D.lgs. 36/2023, di importo inferiore a € 40.000,00 – Aggiornamento 2025” della Direzione Acquisti, Appalti e Patrimonio che, facendo seguito alle precedenti comunicazioni (note prot. n. 0271685 del 21/11/2023 e prot. n. 36771 del 09/02/2024), stabilisce che il campione predeterminato dalla Stazione Appaltante da sottoporre a verifica è individuato nell’ottavo affidamento effettuato nel corso dell’anno, sulla base del numero progressivo di repertorio assegnato all’atto con cui si procede all’affidamento;

DATO ATTO che, ai sensi dell’art. 52 del D.lgs. 36/2023, il presente affidamento è sottoposto alla condizione risolutiva, alla comunicazione all’ANAC e alla sospensione dalla partecipazione alle procedure di affidamento indette dalla medesima stazione appaltante per un periodo da uno a dodici mesi decorrenti dall’adozione del provvedimento, qualora non risulti confermato il possesso dei requisiti dichiarati da parte dell’operatore economico;

CONSIDERATO che il contratto collettivo Commercio applicato risulta essere adeguato in relazione alle tutele a favore dei lavoratori impiegati nell’appalto;

VALUTATO che, in deroga all’art. 57 del D.lgs. n. 36/2023 e ss.mm.ii., trattandosi di fornitura di importo contenuto da eseguirsi in un ristretto lasso temporale, per cui non è necessario acquisire nuovo personale per poterla svolgere, nel rispetto del criterio di proporzionalità non sono posti a carico dell’operatore economico affidatario vincoli di assunzione per incentivare l’occupazione giovanile e/o femminile;

CONSIDERATO che la fornitura non rientra nell’ambito di applicazione dei criteri ambientali minimi adottati ed in vigore in base al Piano per la sostenibilità ambientale dei consumi del settore della Pubblica Amministrazione;

CONSIDERATO che l’art. 53 del D.lgs. n. 36/2023 prevede che nelle procedure di affidamento di cui all’articolo 50, comma 1, la stazione appaltante non



richiede le garanzie provvisorie di cui all'articolo 106 salvo che, nelle procedure di cui alle lettere c), d) ed e) dello stesso comma 1 dell'articolo 50, in considerazione della tipologia e specificità della singola procedura, ricorrano particolari esigenze che ne giustifichino la richiesta;

CONSIDERATA l'esiguità dell'importo dell'affidamento e la natura della prestazione, ad immediata esecuzione, la stazione appaltante ritiene sussistenti, ai sensi dell'art. 53, comma 4, del D. Lgs. n. 36/2023, le condizioni necessarie per l'esonero dell'o.e. dalla presentazione della garanzia definitiva, anche tenuto conto dei principi del risultato e della fiducia;

DATO ATTO che è stato acquisito tramite piattaforma digitale certificata il seguente codice identificativo gara (CIG) B67A43538A;

ACCERTATO che l'importo totale della fornitura è pari a € 5.147,55 oltre IVA e graverà sul fondo RICALTRO_CTC_2023_FDS_RIC_IEG_MOREA nel quale è previsto un importo adeguato;

RITENUTO che è possibile procedere all'affidamento della fornitura richiesta all'operatore economico con lettera contratto mediante corrispondenza secondo l'uso commerciale, consistente in un apposito scambio di lettere, ai sensi dell'art. 18, comma 1, del D. Lgs. n. 36/2023;

PRESO ATTO che il presente contratto è esente dal versamento dell'imposta di bollo secondo quanto disposto dall'allegato I.4 del D.lgs. 36/2023;

INDIVIDUATO Responsabile Unico del Progetto (RUP), ai sensi dell'art. 15 del D.lgs. 36/2023, il Dott. Gabriele Usai, afferente al Dipartimento di Ingegneria Meccanica, Chimica e dei Materiali presso l'Università degli Studi di Cagliari, e-mail: gabriele.usai@unica.it – tel.: +39 070 6755747, in possesso di titolo di studio e di esperienza professionale adeguati in relazione al presente;



- INDIVIDUATO** Direttore dell'esecuzione del contratto il Prof. Mohamad El Mehtedi, afferente al Dipartimento di Ingegneria meccanica, chimica e dei materiali presso l'Università degli Studi di Cagliari;
- DATO ATTO** che per le persone sopra designate non risultano sussistere cause di incompatibilità e di conflitto di interessi in conformità alla disciplina vigente in materia, tenuto conto della documentazione in atti;
- DATO ATTO** che tutti gli atti relativi alla procedura in oggetto saranno pubblicati e aggiornati sul profilo del committente, nella sezione "Amministrazione Trasparente" e nella Banca dati dei contratti pubblici ai sensi degli artt. 20 e 28 del D. Lgs. n. 36/2023;
- VALUTATO** ogni ulteriore motivo di opportunità e convenienza.

DISPONE

- ART. 1** Di dare atto che la premessa forma parte integrante e sostanziale del presente atto e ne costituisce motivazione ai sensi dell'art. 3 della Legge 241/90.
- ART. 2** Di procedere all'affidamento diretto, ai sensi dell'art. 50, comma 1, lett. b) del Decreto Legislativo n. 36/2023 della fornitura di un modulo per sistema di acquisizione dati all'operatore economico C.M.B.I. S.r.l., con sede in Cagliari, via Turbigo n. 5 - Cap. 09123 - Tel. 0781/21276 -P.I./C.F. 02973480920 – PEC cmbisrl@pec.it, per l'importo di € 5.147,55 oltre IVA, a gravare sul fondo RICALTRO_CTC_2023_FDS_RIC_IEG_MOREA nel quale è previsto un importo adeguato.
- ART. 3** Di individuare quale Responsabile Unico di Progetto, con riferimento alle prestazioni in oggetto, il Dott. Gabriele Usai e quale Direttore dell'Esecuzione del contratto il Dott. Federico Arippa.
- ART. 4** Di dare atto che dalla documentazione in atti, per le persone sopra designate, non risultano sussistere cause di incompatibilità e di conflitto di interessi in conformità alla disciplina vigente in materia.



ART. 5

La registrazione del presente atto nel Repertorio informatico dell'Ente e la contestuale pubblicazione nella sezione Amministrazione Trasparente del sito istituzionale dell'Ateneo <http://trasparenza.unica.it/gare/gare/>, ai sensi dell'art. 37 del D.lgs. n. 33/2013 e dell'art. 28 del D.lgs. 36/2023.

IL DIRETTORE DEL DIPARTIMENTO
Prof. Ing. Antonio Baldi
Sottoscritto con firma digitale