



UNIVERSITÀ DEGLI STUDI DI CAGLIARI

Dipartimento di Ingegneria Meccanica, Chimica e dei Materiali
Direttore: Prof. Antonio Baldi



HR EXCELLENCE IN RESEARCH



UNIONE EUROPEA
Fondo Sociale Europeo
Fondo Europeo di Sviluppo Regionale



Oggetto: DISPOSIZIONE A CONTRARRE E AFFIDAMENTO DIRETTO CON TRATTATIVA DIRETTA SUL MEPA, AI SENSI DELL'ART. 50, COMMA 1, LETT. B) DEL D.LGS. N. 36/2023 PER ACQUISTO STAMPI IN GRAFITTE -BOP 140/2024- CIG B5783B515F - CUP B25F21001330005
DITTA ATAL SRL

IL DIRETTORE

- VISTO** lo Statuto dell'Ateneo dell'Università degli Studi di Cagliari, emanato con il Decreto Rettorale n. 339 del 27 marzo 2012, pubblicato nella G.U. n°89 del 16 aprile 2012 e ss.mm.ii;
- VISTO** il Regolamento di Ateneo per l'Amministrazione, la Finanza e la Contabilità, adottato con D.R. 634 del 13 aprile 2015 e in particolare l'art. 62 intitolato "Contratti pubblici relativi a lavori, servizi e forniture";
- VISTO** il Decreto legislativo 31 marzo 2023, n. 36, recante "Codice dei contratti pubblici" in attuazione della delega al Governo in materia di contratti pubblici di cui all'articolo 1 della L. 21 giugno 2022, n. 78";
- VISTA** la L. 7 agosto 1990, n. 241, recante "Nuove norme sul procedimento amministrativo";
- VISTO** l'art. 50 del D.lgs. n. 36/2023, in particolare il comma 1, lett. b);
- VISTI** l'art. 48 del D.lgs. n.36/2023 e l'art. 1, comma 450 della L. 27 dicembre 2006, n. 296, come modificato dall'art. 1, comma 130 della L. 30 dicembre 2018, n. 145 (legge di bilancio 2019);
- VISTO** l'art. 3 della L. 13 agosto 2010, n. 136, in materia di tracciabilità dei flussi finanziari;
- VISTO** Il D.lgs. n. 33/2013 e l'art. 29 del D.lgs 50/2016 in vigore sino al 1° gennaio 2024, come previsto dall'art.225 del D.lgs. 36/2023;



VISTA

la richiesta del Prof.ssa Roberta Licheri docente del DIMCM, di acquistare Acquisto Stampi in grafite (come da BOP N. 140/2024), prevedendo un costo massimo di € 8.042,00 IVA esclusa, con le caratteristiche minime sotto riportate:

Bene	Caratteristiche minime	Quantità
Componente in grafite	ANELLO 1 - Ø30/15(±0,1)X30MM	20
Componente in grafite	ANELLO 2 - Ø35/15(±0,1)X40MM	15
Componente in grafite	ANELLO 3 - Ø30/15(±0,1)X60MM	20
Componente in grafite	ANELLO 4 - Ø30/15(±0,1)X70MM	20
Componente in grafite	TRONCO CONO 1 DIAM. 80/40,5(±0,1)X45MM. C/INCAVO	4
Componente in grafite	TRONCO CONO 2 DIAM. 80/30,5(±0,1)X45MM. C/INCAVO	4
Componente in grafite	SPACER 1 Ø80(±0,1)X40MM	6
Componente in grafite	SPACER 2 Ø30(±0,1)X20MM	6
Componente in grafite	SPACER 3 Ø40(±0,1)X20MM	6
Componente in grafite	PLUNGER 1 Ø14,7(±0,1)X20MM	50
Componente in grafite	PLUNGER 2 Ø14,7(±0,1)X30MM	80
Componente in grafite	PLUNGER 3 Ø14,7(±0,1)X35MM	70
Componente in grafite	PLUNGER T Ø30(±0,1)X18MM	10
Componente in grafite	TRONCO CONO T DIAM. 50/30,5(±0,1)X20MM. C/INCAVO	4

Secondo le caratteristiche sotto riportate e disegni allegati (1 e 2):

Caratteristiche richieste per la grafite

Densità 1.75 g/cm³

Durezza 50,00 HSD

Flessione 58,80 MPa

Compressione 98,00 MPa

Resistività 14,0 μΩm

Conducibilità termica 104,40 W/mK

C.T.E. 3,80 X 10⁻⁶/K

Elasticità 10,8 GPa

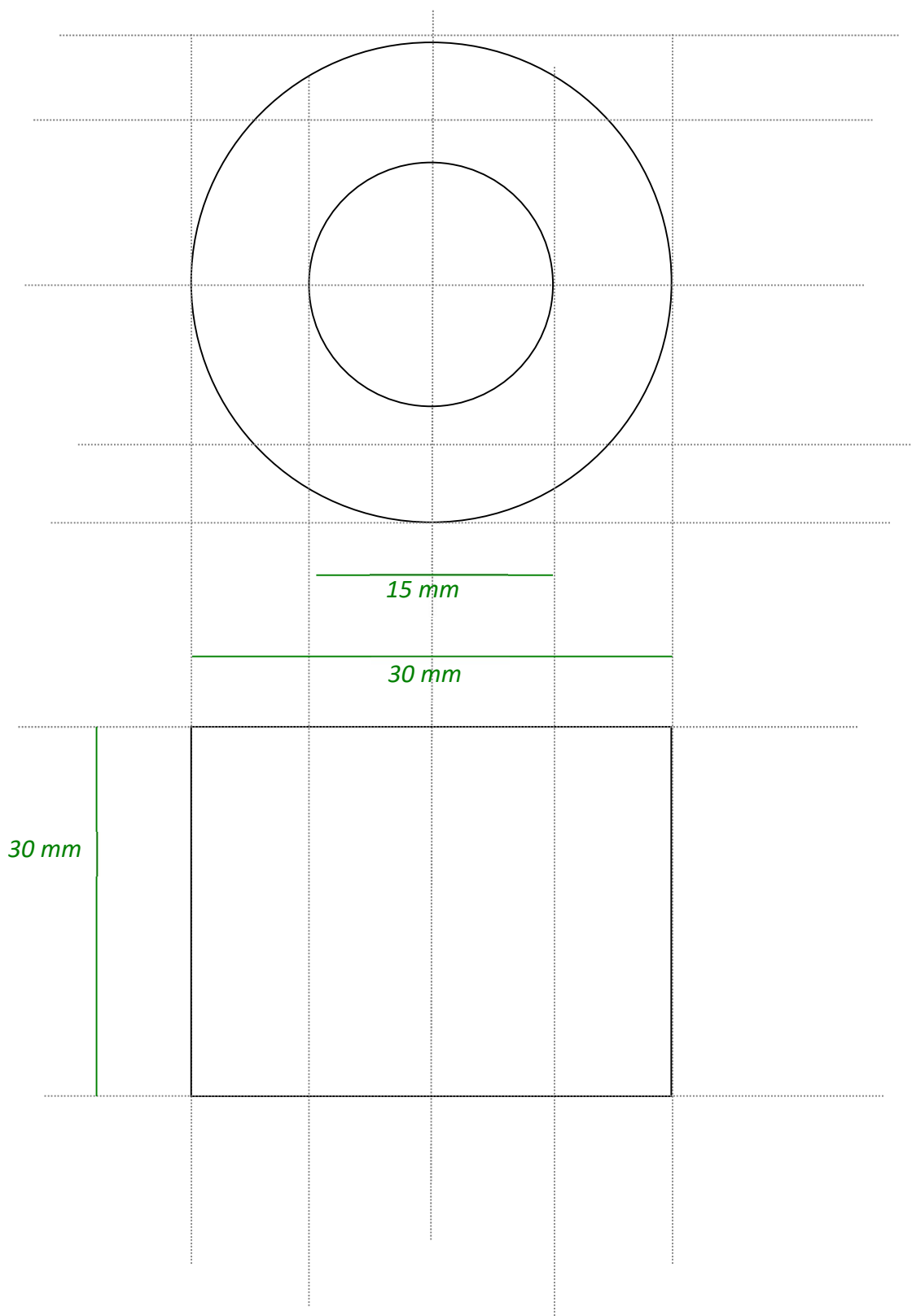
Media dei grani 15,00 micron

Porosità 15,00%



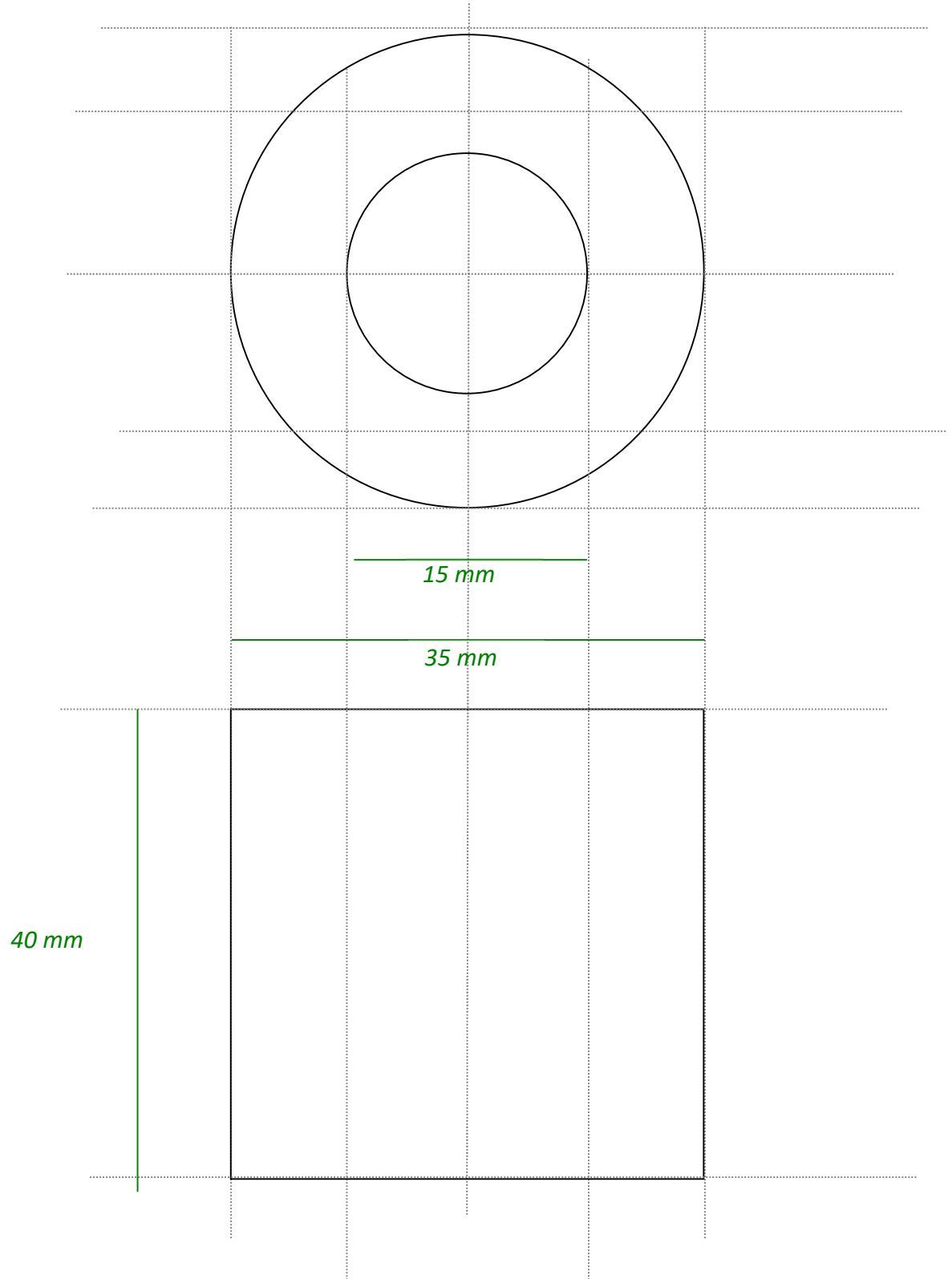
Allegati 1

Anello 1



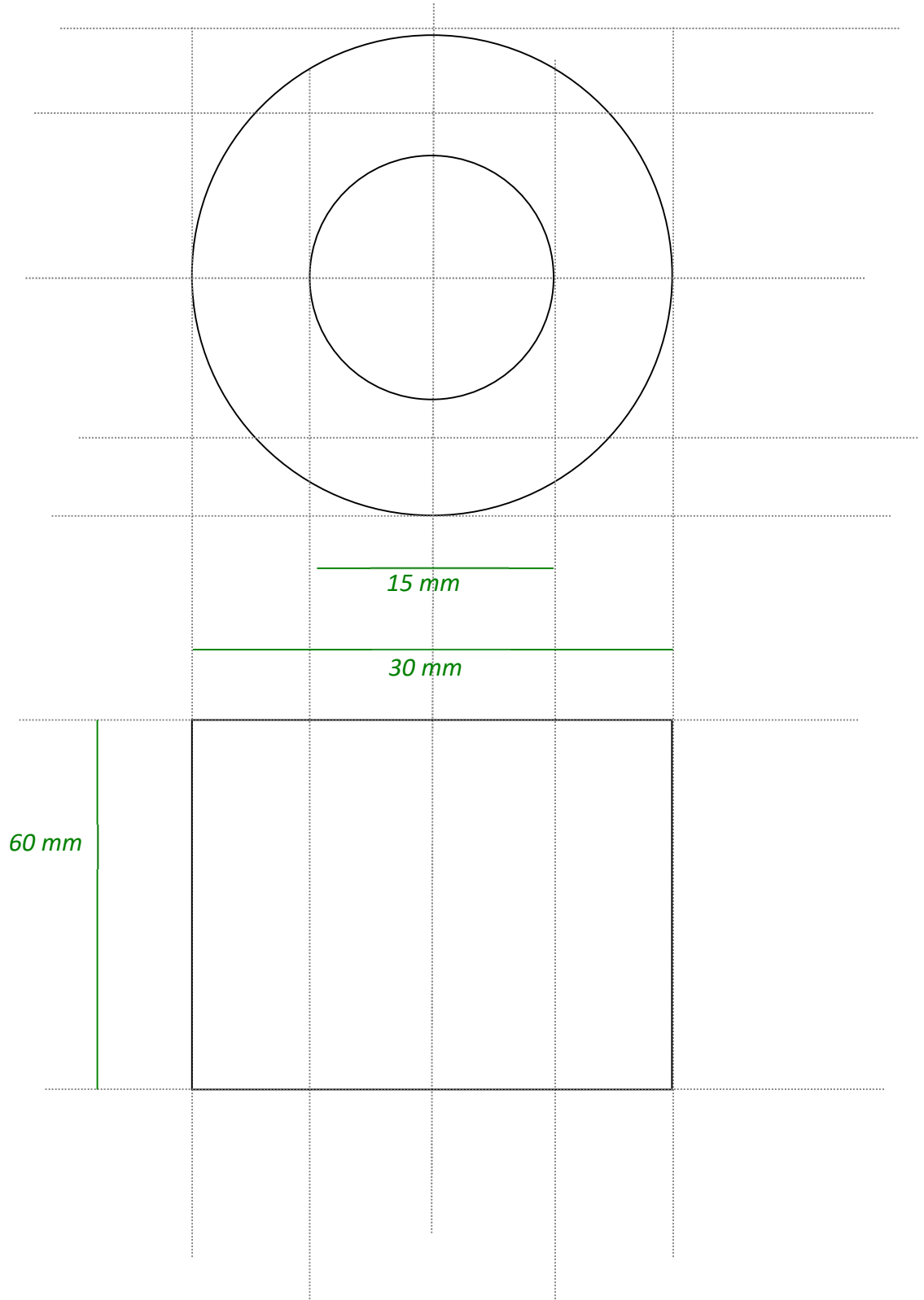


Anello 2



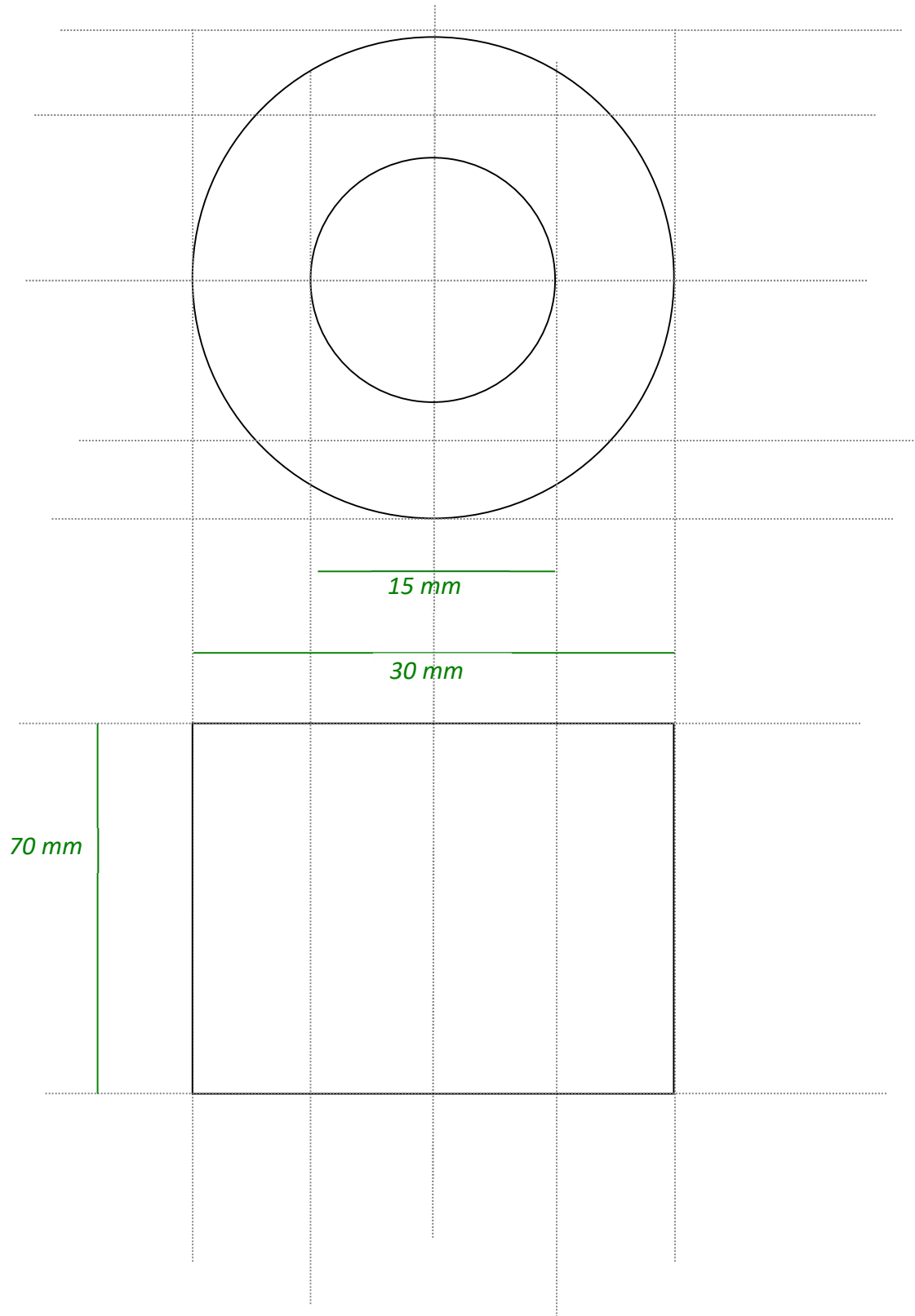


Anello 3



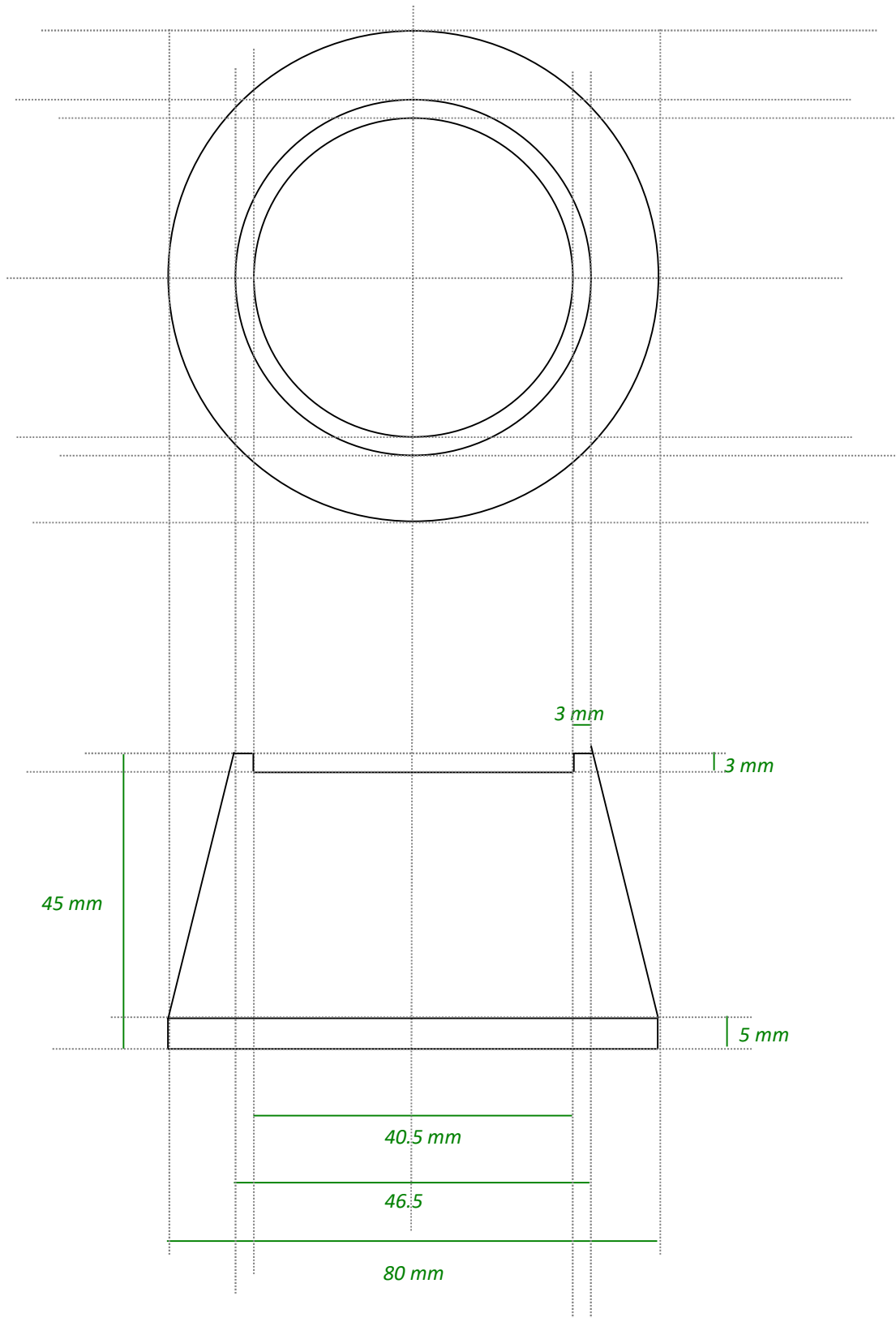


Anello 4



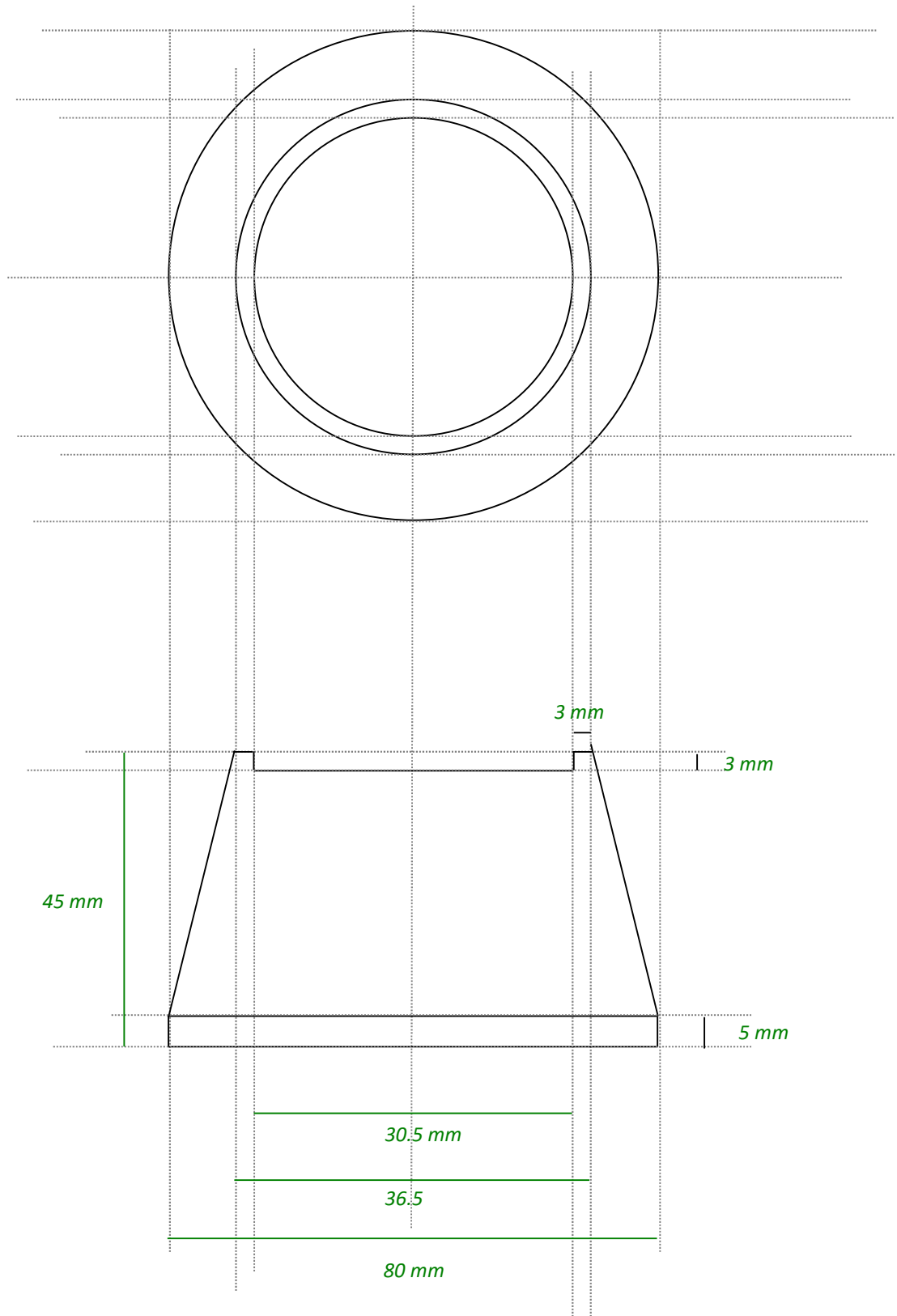


Tronco di cono 1



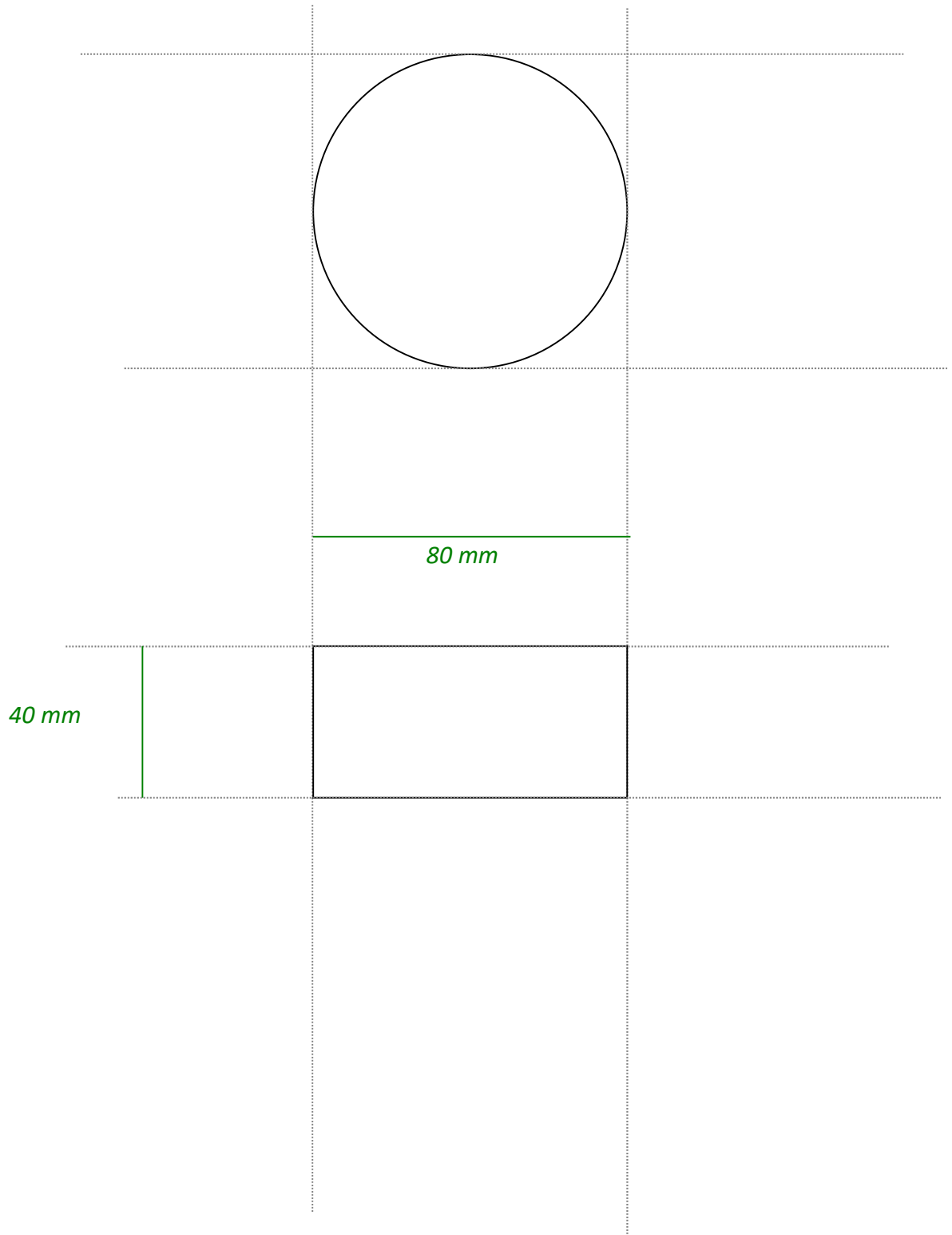


Tronco di cono 2



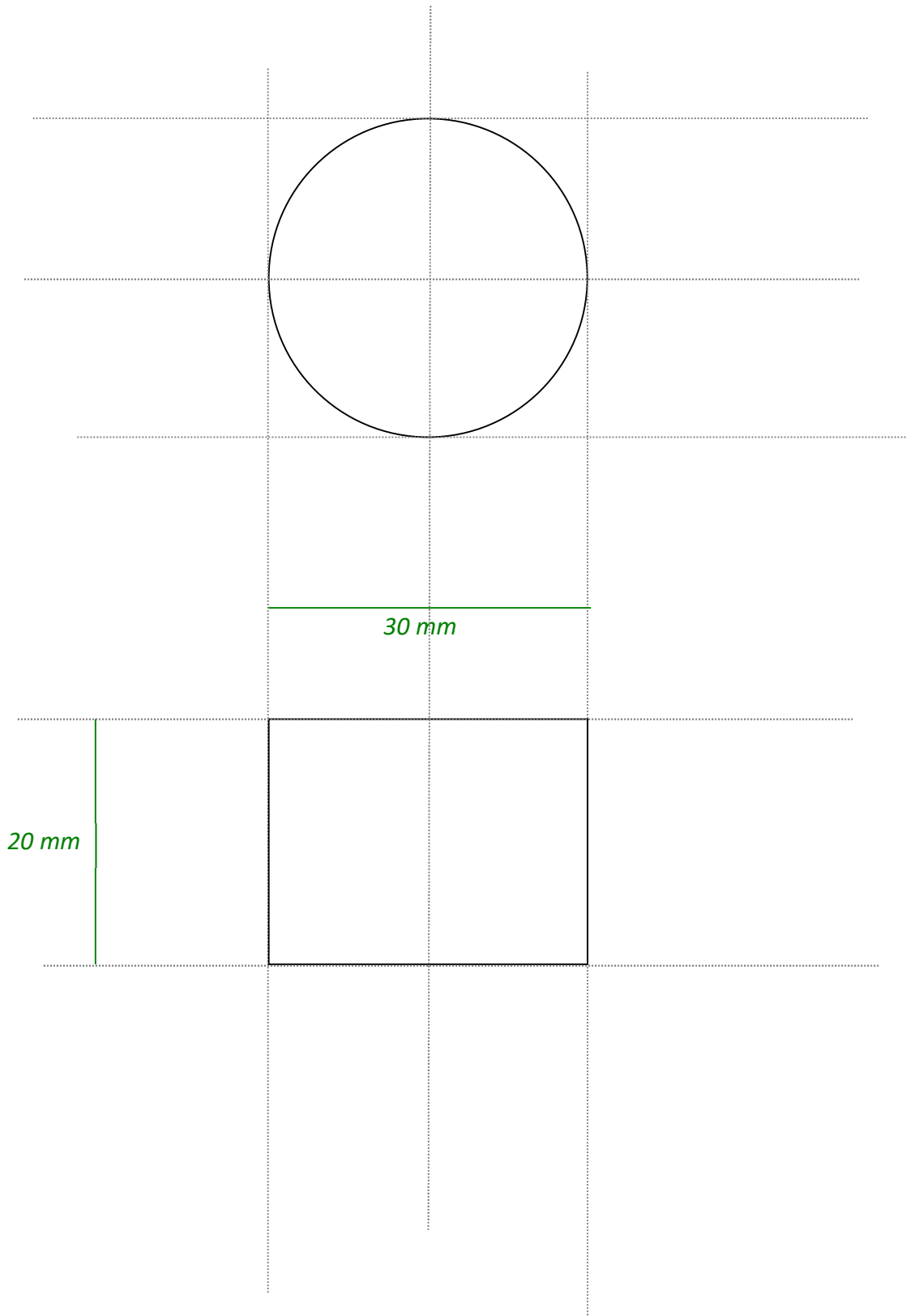


Spacer 1



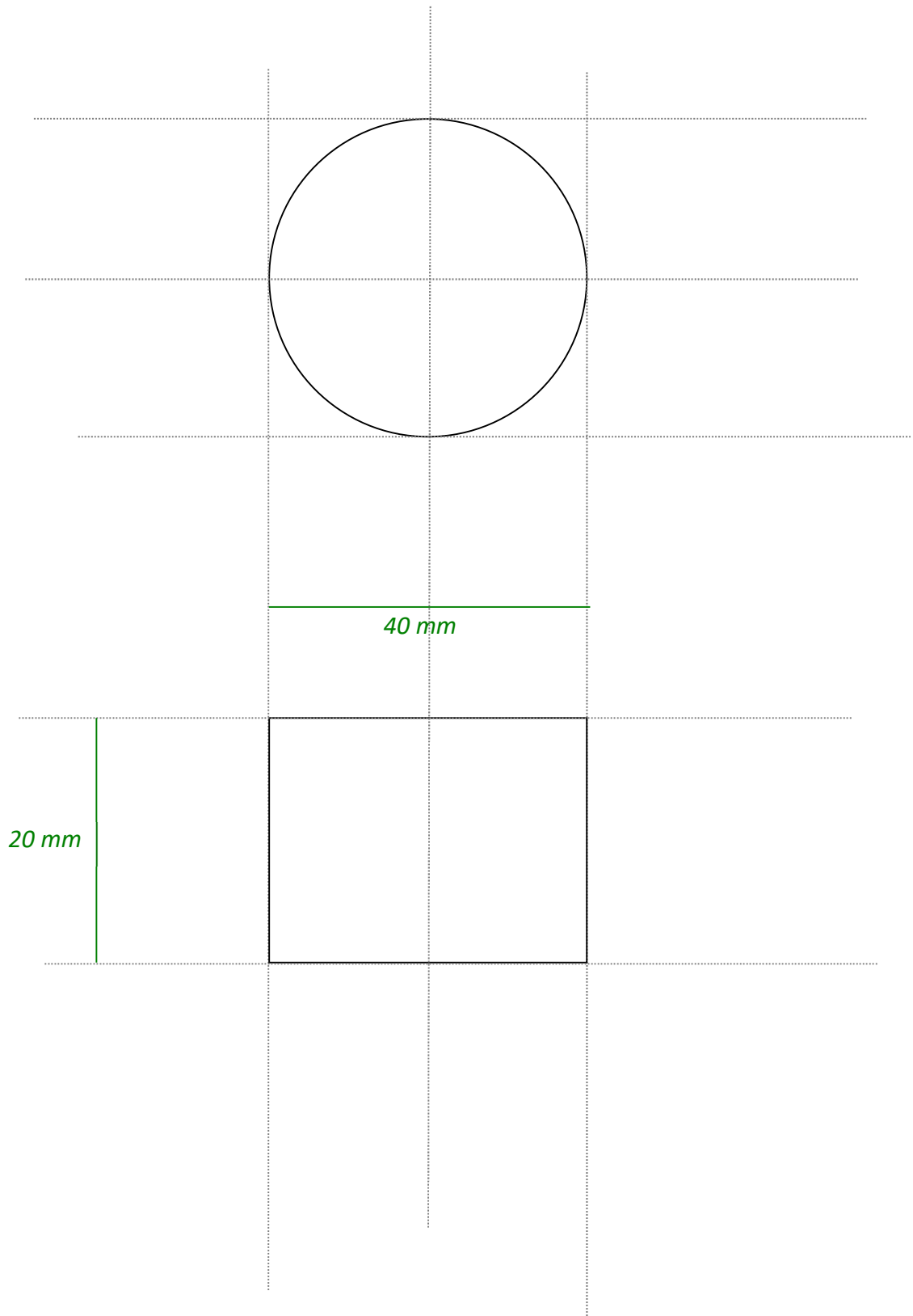


Spacer 2



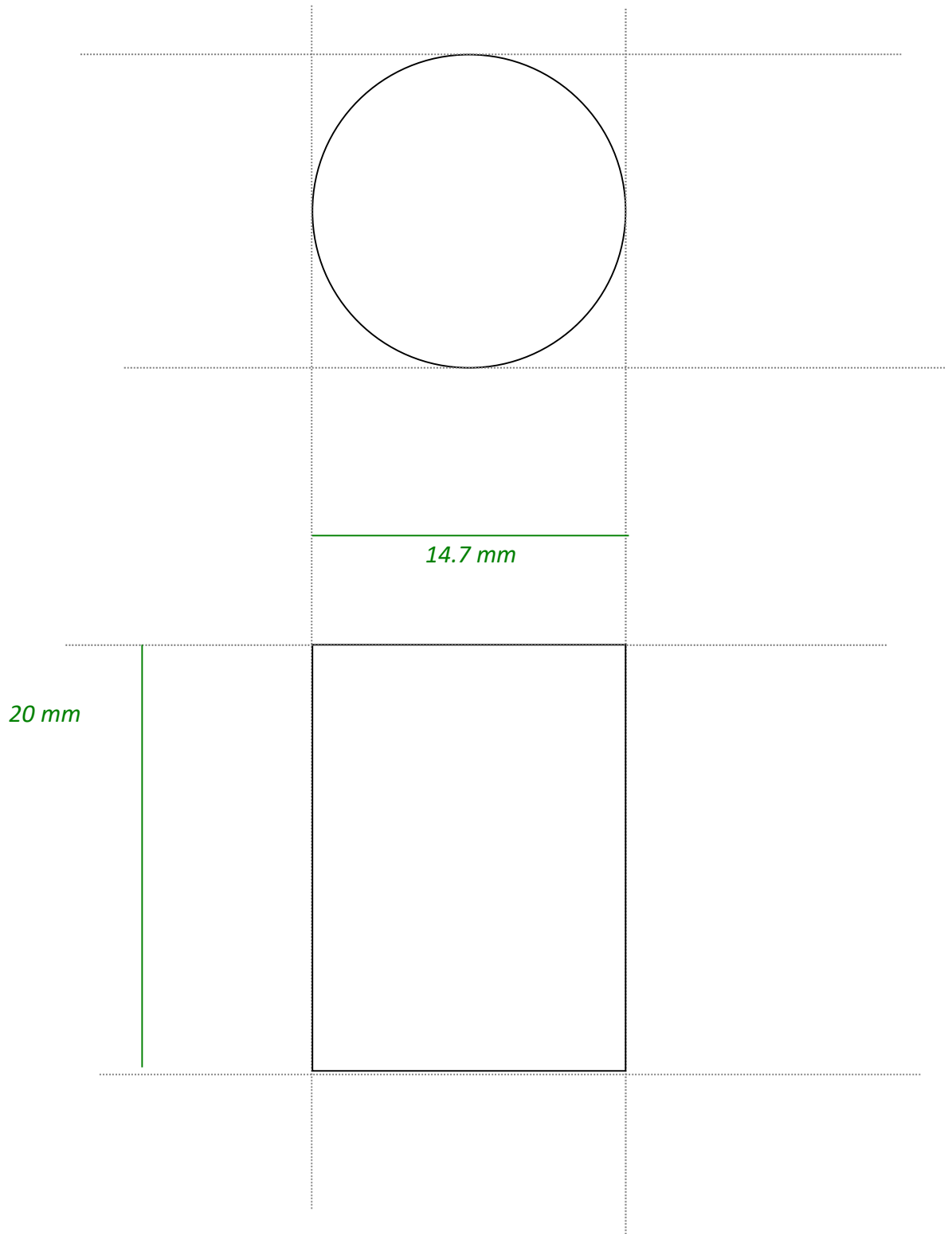


Spacer 3



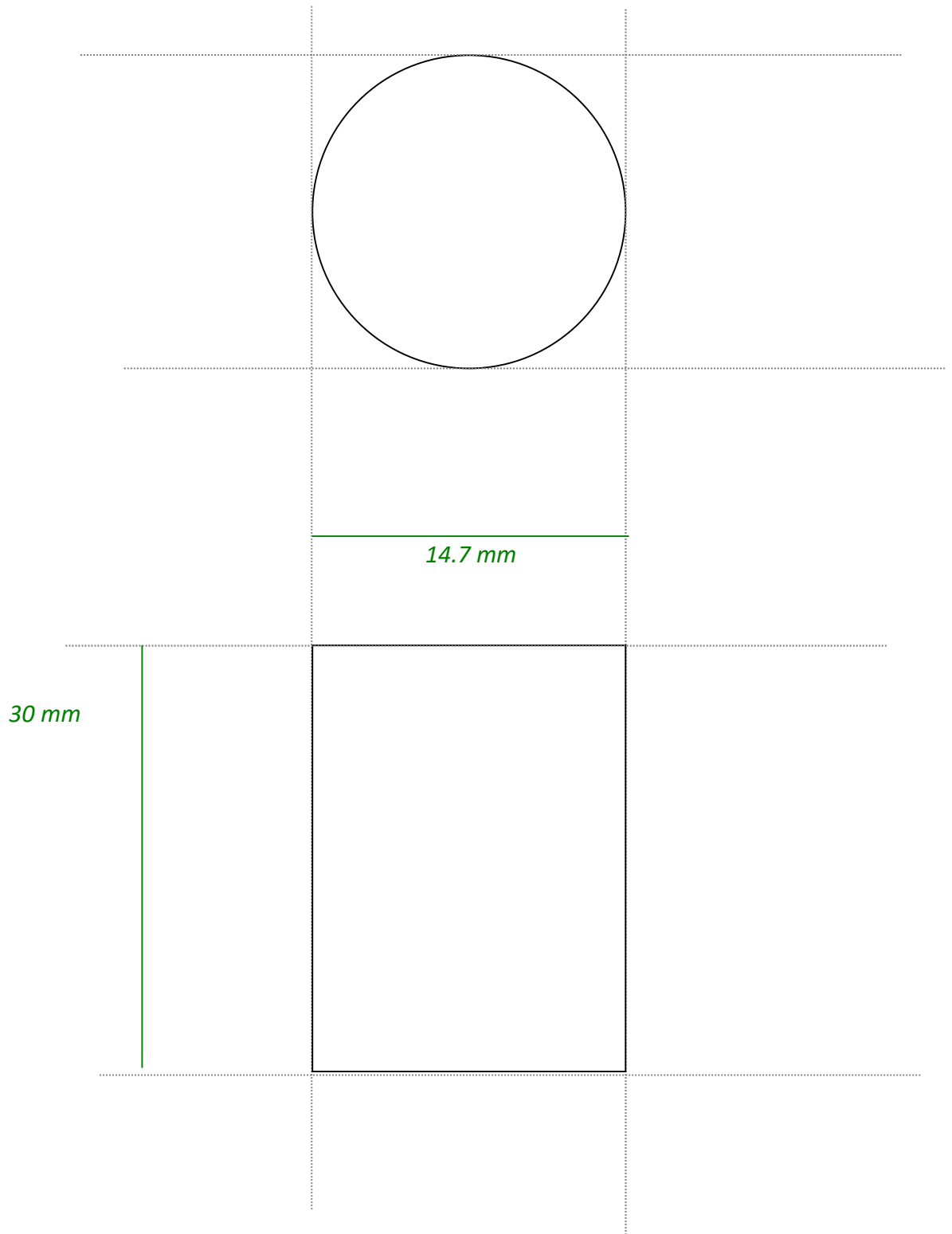


Plunger 1



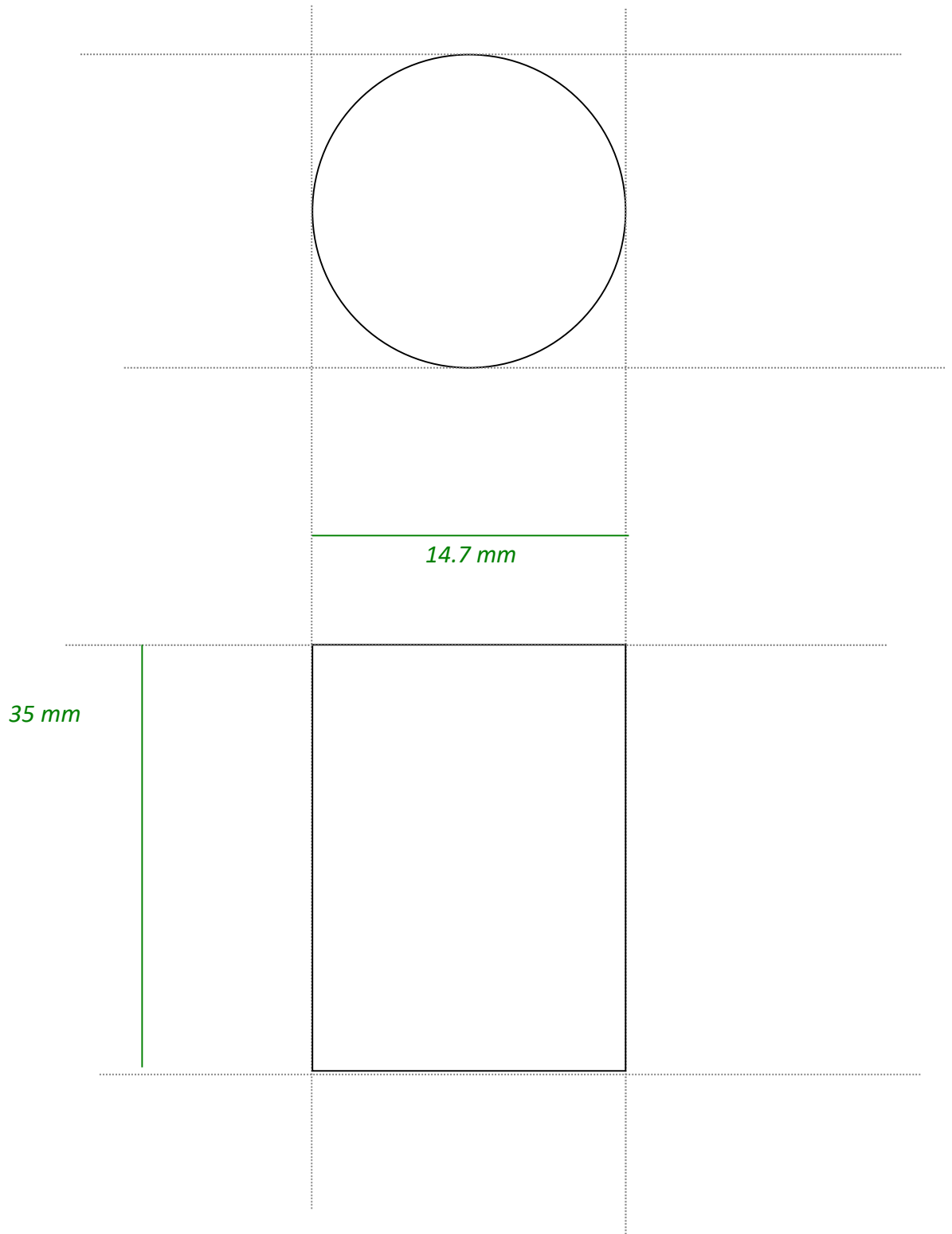


Plunger 2

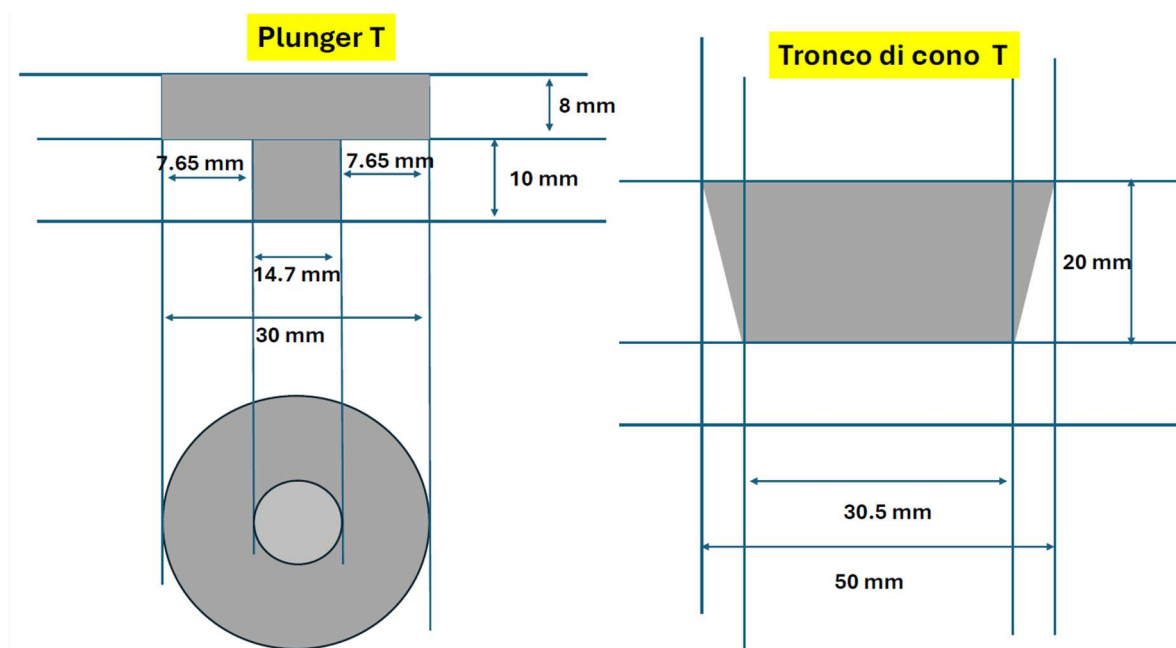




Plunger 3



Allegato 2



CONSIDERATO che sulle piattaforme Consip e CAT Sardegna non sono presenti convenzioni attive per la fornitura dei beni richiesti;

CONSIDERATO che l'art. 1, comma 450 della legge n. 296/2006, come modificato dall'art. 1, comma 130 della legge 30 dicembre 2018, n. 145 (legge di bilancio per il 2019) ha imposto alle amministrazioni l'obbligo di utilizzo del mercato elettronico per acquisti di importo pari a 5.000 euro e fino alla soglia comunitaria;

CONSIDERATO che i beni richiesti sono disponibili dall'operatore economico ATAL SRL, P. IVA: 07260570150, in quanto la Ditta garantisce in esclusiva la realizzazione di prodotti richiesti ed è in grado di fornire i portacampioni di grafite. A tale operatore economico si intende inviare una richiesta di preventivo sul MEPA, presente nel bando Beni: "Materiale elettrico" nel CPV 31612000-9 Componenti di circuiti elettrici per motori;

VALUTATA la necessità di garantire la continuità delle attività funzionali all'amministrazione;

RITENUTO di dover procedere mediante affidamento diretto, ai sensi dell'art. 50, comma 1, lett. b) del D.lgs. n. 36/2023;



CONSIDERATO che per tale affidamento si è ricorso alla Trattativa diretta n. 5022196 del 20/01/2024 indetta dal Dipartimento di Ingegneria Meccanica, Chimica e dei Materiali;

PRESO ATTO che alla suddetta TD è stato invitato a presentare un'offerta, l'operatore economico ATAL S.R.L. abilitato al BANDO: "Materiale elettrico" nel CPV 31612000-9 Componenti di circuiti elettrici per motori e che alla scadenza, prevista alle ore 13.00 del 27/01/2025, ha presentato la proposta economica nella quale i prodotti risultano conformi rispetto a quanto richiesto, come di seguito riportata:

<i>Descrizione bene Nello spazio sottostante descrivere caratteristiche del bene offerto</i>	<i>Q.tà</i>	<i>Prezzo unitario IVA esclusa</i>
ANELLO 1 - Ø30/15X30MM.	20	35.40
ANELLO 2 - Ø35/15X40MM.	15	45.50
ANELLO 3 - Ø30/15X60MM.	20	48.30
ANELLO 4 - Ø30/15X70MM.	20	57.70
TRONCO CONO 1 DIAM. 80/40,5X45MM. C/INCAVO	4	78.70
TRONCO CONO 2 DIAM. 80/30,5X45MM. C/INCAVO	4	78.70
SPACER 1 Ø80X40MM.	6	61.60
SPACER 2 Ø30X20MM.	6	27.90
SPACER 3 Ø40X20MM.	6	29.80
PLUNGER 1 Ø14,7X20MM.	50	31



PLUNGER 2 Ø14,7X30MM.	80	31.60
PLUNGER 3 Ø14,7X35MM.	70	32
PLUNGER T Ø30X18MM.	10	36.90
TRONCO CONO T DIAM. 50/30,5X20MM. C/INCAVO	4	38.50

per un totale pari a € 11.621,90;

DATO ATTO che è stata ritenuta congrua, dalla prof.ssa Roberta Licheri la proposta dell'operatore economico ATAL S.R.L., in grado di soddisfare le esigenze dell'amministrazione, tenuto conto del principio del risultato di cui all'art. 1 del D.lgs. 36/2023;

VISTO l'art.52, comma 1, del D. Lgs. 36/2023, ai sensi del quale "Nelle procedure di affidamento di cui all'articolo 50, comma 1, lettere a) e b), di importo inferiore a 40.000 euro, gli operatori economici attestano con dichiarazione sostitutiva di atto di notorietà il possesso dei requisiti di partecipazione e di qualificazione richiesti. La stazione appaltante verifica le dichiarazioni, anche previo sorteggio di un campione individuato con modalità predeterminate ogni anno";

CONSTATATO che, in conformità agli accertamenti condotti, il citato operatore economico risulta in possesso dei requisiti di carattere generale prescritti dal d.lgs. n. 36/2023;

DATO ATTO che, quando in conseguenza della verifica condotta a campione, secondo quanto previsto dall'art.52, comma 1, del D. Lgs. 36/2023, non sia confermato il possesso dei requisiti generali o speciali dichiarati, la stazione appaltante procede alla risoluzione del contratto, all'escussione della eventuale garanzia definitiva, alla comunicazione all'ANAC e alla sospensione dell'operatore economico dalla partecipazione alle procedure



di affidamento indette dalla medesima stazione appaltante per un periodo da uno a dodici mesi decorrenti dall'adozione del provvedimento;

CONSTATATO che i controlli relativi al presente affidamento sono effettuati a campione ai sensi dell'art. 52 del D.lgs. 36/23, e che l'operatore è in possesso di pregresse e documentate esperienze idonee a quelle oggetto di affidamento;

DATO ATTO che è stato rispettato il principio di rotazione degli affidamenti di cui all'art. 49 del D.lgs. n. 36/2023;

CONSIDERATO che la fornitura non rientra nell'ambito di applicazione dei criteri ambientali minimi adottati ed in vigore in base al Piano per la sostenibilità ambientale dei consumi del settore della Pubblica Amministrazione;

DATO ATTO che il contratto verrà stipulato mediante corrispondenza commerciale;

CONSIDERATO che l'art. 53 del D.lgs. n. 36/2023 prevede che nelle procedure di affidamento di cui all'articolo 50, comma 1, la stazione appaltante non richiede le garanzie provvisorie di cui all'articolo 106 salvo che, nelle procedure di cui alle lettere c), d) e e) dello stesso comma 1 dell'articolo 50, in considerazione della tipologia e specificità della singola procedura, ricorrano particolari esigenze che ne giustifichino la richiesta;

TENUTO CONTO che trattandosi di affidamento ex art. 50 del D.lgs. n. 36/2023 comma 1, lett. b), l'Amministrazione non ha richiesto all'Operatore economico la presentazione di una garanzia definitiva ai sensi dell'art. 53 comma 4 del D.lgs. n. 36/2023, per la natura dell'affidamento ad immediata esecuzione e per l'esiguità dell'importo, tenuto conto dei principi del risultato e della fiducia;

CONSIDERATO che per tale procedura risulta attribuito il CIG B5783B515F - CUP B25F21001330005;

ACCERTATO che l'importo totale per la fornitura sopra indicata è pari a € 11.621,90 oltre l'IVA e che tale importo graverà sul progetto:



RICMIUR_CTC_2023_PON_SMS_CAO nel quale è previsto un importo adeguato;

ACCERTATA che il presente contratto è esente dal versamento dell'imposta di bollo secondo quanto disposto dall'allegato I.4 del D.lgs. 36/2023;

CONSIDERATO che, ai sensi dell'art. 15 del D.lgs. 36/2023, il Responsabile Unico del Progetto (RUP) è stato individuato nella persona del Dott. Gabriele Usai, in possesso di titolo di studio e di esperienza professionale adeguati in relazione al presente;

CONSIDERATO che con specifico riferimento alla presente procedura il sottoscritto Direttore non versa in ipotesi di conflitto di interesse ai sensi dell'art. 16 del D.lgs. 36/2023;

VALUTATO ogni ulteriore motivo di opportunità e convenienza.

DISPONE

ART. 1 Per quanto citato in premessa ai sensi dell'art. 50, comma 1, lett. b) del D.lgs. 36/2023 di affidare la fornitura in oggetto, mediante affidamento diretto all'operatore economico Ditta ATAL SRL via LIBERO GRASSI 3-5-7 TREZZO SULL'ADDA MI 20056- P. IVA 07260570150 C.F. 03950250153.

ART. 2 di individuare quale Responsabile Unico di Progetto-RUP, con riferimento alle prestazioni in oggetto, nella persona del Dott. Gabriele USAI e nella persona del prof.ssa Roberta LICHERI, il Direttore dell'Esecuzione.

ART. 3 di dare atto che dalla documentazione in atti, per le persone sopra designate, non risultano sussistere cause di incompatibilità e di conflitto di interessi in conformità alla disciplina vigente in materia.

ART. 4 che l'importo totale per il servizio sopra indicato è pari a € 11.621,90 oltre l'IVA e che tale importo graverà sul progetto: RICMIUR_CTC_2023_PON_SMS_CAO.

ART. 5 la registrazione del presente atto nel Repertorio informatico dell'Ente e la contestuale pubblicazione nella sezione Amministrazione Trasparente del



sito istituzionale dell'Ateneo <http://trasparenza.unica.it/gare/gare/>, ai sensi dell'art. 37 del D.lgs. n. 33/2013 e dell'art. 28 del D.lgs. 36/2023.

Il Direttore del Dipartimento
Prof. Antonio Baldi
Sottoscritto con firma digitale