



# UNIVERSITÀ DEGLI STUDI DI CAGLIARI

Dipartimento di Ingegneria Meccanica, Chimica e dei Materiali

Direttore: Prof. Antonio Baldi

Responsabile Amministrativo: Dott. Gabriele Usai



UNIONE EUROPEA  
Fondo Sociale Europeo  
Fondo Europeo di Sviluppo Regionale



DISPOSIZIONE A CONTRARRE E AFFIDAMENTO DIRETTO, CON TRATTATIVA DIRETTA SUL MEPA, AI SENSI DELL'ART. 50, COMMA 1, LETT. B) DEL D.LGS. N. 36/2023 PER LA FORNITURA DI STAMPI IN GRAFITE E ANTIADESIVO CERAMICO - CIG Z523C67113 – CUP B25F21001330005  
DITTA ATAL SRL

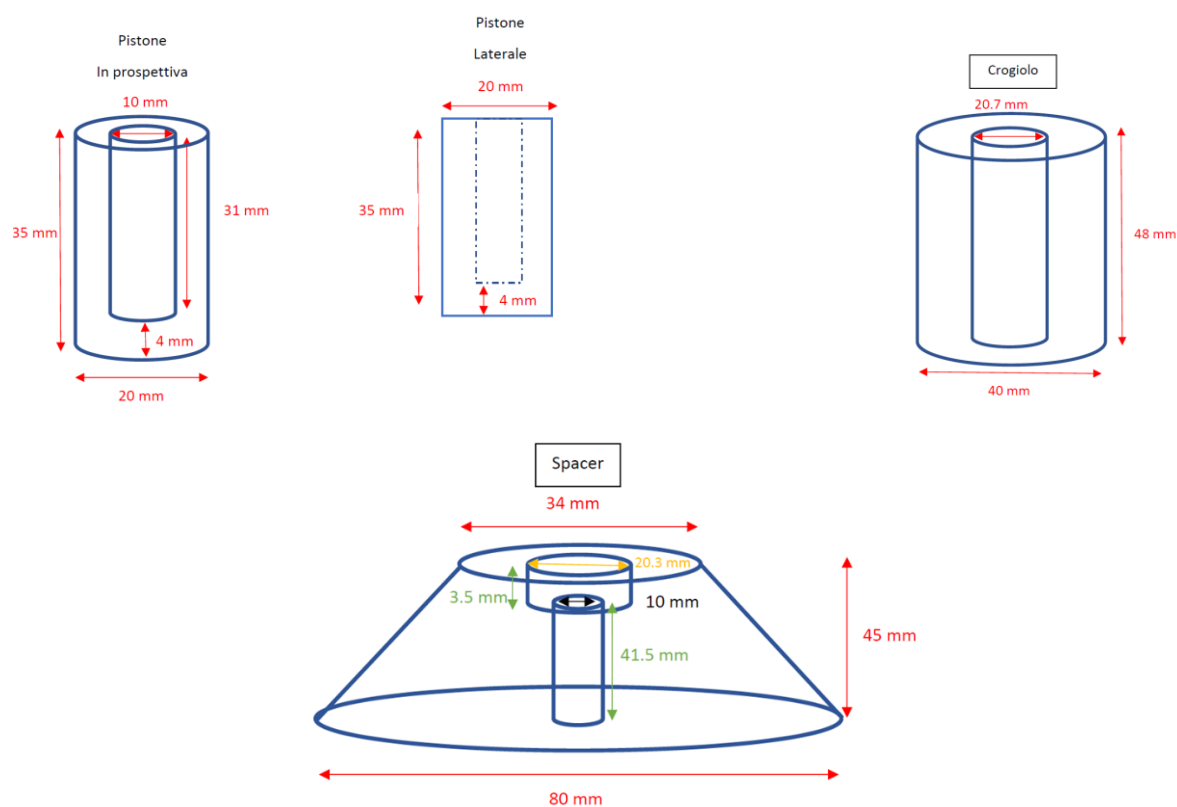
## IL DIRETTORE

- VISTO** lo Statuto dell'Ateneo dell'Università degli Studi di Cagliari, emanato con il Decreto Rettorale n. 339 del 27 marzo 2012, pubblicato nella G.U. n°89 del 16 aprile 2012 e ss.mm.ii.;
- VISTO** il Regolamento di Ateneo per l'Amministrazione, la Finanza e la Contabilità, adottato con D.R. 634 del 13 aprile 2015 e in particolare l'art. 62 intitolato "Contratti pubblici relativi a lavori, servizi e forniture";
- VISTO** il Decreto legislativo 31 marzo 2023, n. 36, recante "Codice dei contratti pubblici" in attuazione della delega al Governo in materia di contratti pubblici di cui all'articolo 1 della L. 21 giugno 2022, n. 78";
- VISTA** la L. 7 agosto 1990, n. 241, recante "Nuove norme sul procedimento amministrativo";
- VISTO** l'art. 50 del D.lgs. n. 36/2023, in particolare il comma 1, lett. b);
- VISTI** l'art. 48 del D.lgs. n.36/2023 e l'art. 1, comma 450 della L. 27 dicembre 2006, n. 296, come modificato dall'art. 1, comma 130 della L. 30 dicembre 2018, n. 145 (legge di bilancio 2019);
- VISTO** l'art. 3 della L. 13 agosto 2010, n. 136, in materia di tracciabilità dei flussi finanziari;
- VISTO** Il D.lgs. n. 33/2013 e l'art. 29 del D.lgs 50/2016 in vigore sino al 1° gennaio 2024, come previsto dall'art.225 del D.lgs. 36/2023;
- VISTA** la richiesta della Prof.ssa Roberta Licheri afferente al Dipartimento, di acquistare Stampi in grafite e antiadesivo ceramico (come da BOP N. 65/2023), nell'ambito del Progetto PON SMS, prevedendo un costo massimo di € 24.235,00 IVA esclusa, con le caratteristiche minime sotto riportate:

Bene	Caratteristiche minime	Quantità
Stampi in grafite	ANELLO AT101: Ø35/Ø15(±0,1)X40 MM.	50
Stampi in grafite	ANELLO AT101: Ø30/Ø15(±0,1)X30 MM.	60

Stampi in grafite	ANELLO AT101: $\varnothing 33/\varnothing 18(\pm 0,1)\times 40$ MM.	30
Stampi in grafite	CILINDRO AT101: $\varnothing 14,7(\pm 0,1)\times 20$ MM.	200
Stampi in grafite	CILINDRO AT101: $\varnothing 14,7(\pm 0,1)\times 30$ MM.	80
Stampi in grafite	CILINDRO AT101: $\varnothing 17,7(\pm 0,1)\times 20$ MM.	40
Stampi in grafite	CILINDRO AT101: $\varnothing 30(\pm 0,1)\times 20$ MM.	40
Stampi in grafite	CILINDRO AT101: $\varnothing 80(\pm 0,1)\times 40$ MM.	20
Stampi in grafite	CILINDRO AT101: $\varnothing 20(\pm 0,1)\times 35$ MM.	50
Stampi in grafite	PISTONE AT101 - $\varnothing 20/\varnothing 10(\pm 0,1)\times 35$ MM (disegno)	50
Stampi in grafite	CROGIOLO AT101 - $\varnothing 40/\varnothing 20,7(\pm 0,1)\times 48$ MM (disegno)	40
Stampi in grafite	SPACER AT101 - $\varnothing 80/\varnothing 34(\pm 0,1)\times 45$ MM (disegno)	20
Antiadesivo ceramico	BOROFLON C/ET	1

Poiché trattasi di materiale particolare, l'offerta dovrà essere accompagnata dai disegni ai quali il fornitore dovrà attenersi nel rispetto delle dimensioni e delle geometrie.



I disegni si riferiscono alle tre voci

PISTONE

CROGIOLO

SPACER

Inoltre, la proposta deve essere accompagnata da una **dichiarazione** con le caratteristiche e specifiche tecniche della Grafite sotto riportate:



<b>Densità</b>	<b>gr/cm<sup>3</sup></b>	<b>1,75</b>
<b>Durezza</b>	<b>HSD</b>	<b>50,00</b>
<b>Flessione</b>	<b>MPa</b>	<b>58,80</b>
<b>Compressione</b>	<b>MPa</b>	<b>98,00</b>
<b>Resistività</b>	<b>μΩm</b>	<b>14,0</b>
<b>Conducibilità termica</b>	<b>W/mK</b>	<b>104,40</b>
<b>C.T.E.</b>	<b>X10<sup>-6</sup>/K</b>	<b>3,80</b>
<b>Elasticità</b>	<b>GPa</b>	<b>10,8</b>
<b>Media dei grani</b>	<b>micron</b>	<b>15,00</b>
<b>Max dei grani</b>	<b>micron</b>	<b>n.d.</b>
<b>Ceneri</b>	<b>p.p.m.</b>	<b>n.d.</b>
<b>Porosità</b>	<b>%</b>	<b>15,00</b>

- CONSIDERATO** che sulle piattaforme Consip e CAT Sardegna non sono presenti convenzioni attive per la fornitura dei beni richiesti;
- CONSIDERATO** che l'art. 1, comma 450 della legge n. 296/2006, come modificato dall'art. 1, comma 130 della legge 30 dicembre 2018, n. 145 (legge di bilancio per il 2019), ha imposto alle amministrazioni l'obbligo di utilizzo del mercato elettronico per acquisti di importo pari a 5.000 euro e fino alla soglia comunitaria;
- CONSIDERATO** che i beni sono reperibili presso diversi operatori economici sul MEPA, nel bando BENI "Materiale elettrico" nel CPV 31731000-9;
- VALUTATA** la necessità di garantire la continuità delle attività funzionali all'amministrazione;
- RITENUTO** di dover procedere mediante affidamento diretto, ai sensi dell'art. 50, comma 1, lett. b) del D.lgs. n. 36/2023;
- CONSIDERATO** quanto sopra è stata fatta una indagine di mercato in data 27/07/2023 con RdP n. 3681205, inviando sul MEPA una richiesta di preventivi con scadenza per la presentazione delle offerte in data 03/08/2023. A tale data non essendoci offerte e considerato il periodo di ferie estive è stata prorogata sino al 04/09/2023. Tale indagine ha prodotto una sola offerta, tuttavia alla data di scadenza abbiamo avuto la segnalazione di una seconda ditta che per problemi tecnici non è riuscita a presentare l'offerta nei tempi stabiliti;
- VISTA** l'unica offerta pervenuta che presentava un importo pari a € 24.200,00 (quasi pari alla base di gara) e che l'operatore ad una verifica sul sito ANAC risultava avere annotazioni;
- CONSIDERATO** che l'indagine di mercato non ha prodotto un risultato ritenuto congruo in termini economici e di affidabilità dell'offerta pervenuta, si è ritenuto fare un tentativo di Trattativa diretta con l'operatore che ha segnalato le difficoltà a presentare



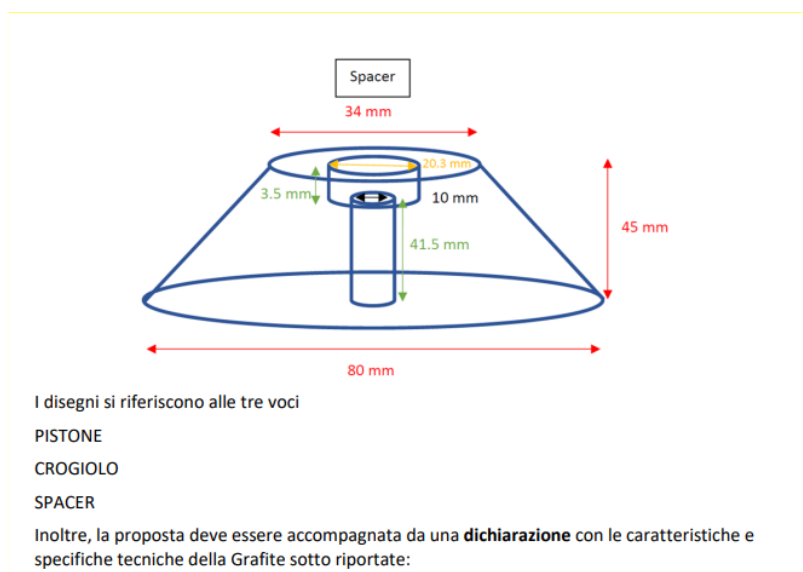
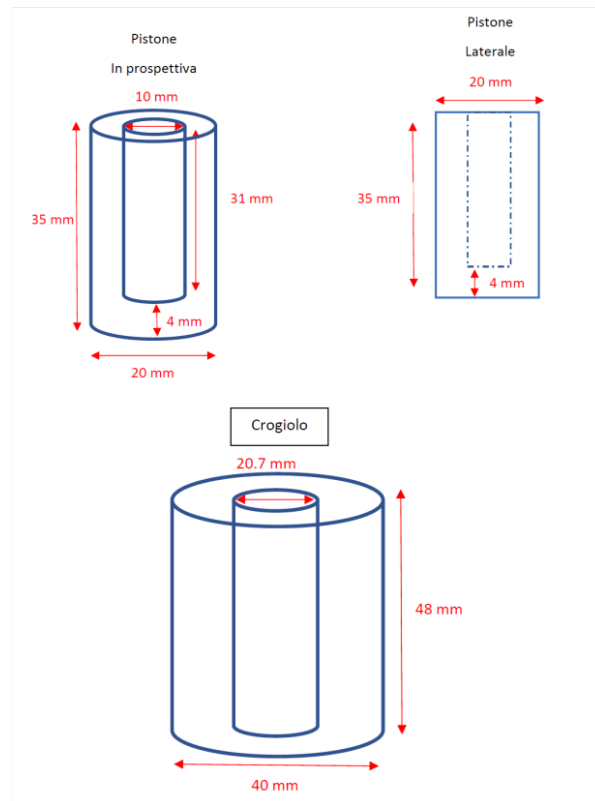
l'offerta, facendo ricorso alla RdP con Trattativa diretta n. 3733650 del 14/09/2023 indetta sul MEPA;

**PRESO ATTO**

che alla suddetta RdP è stato invitato a presentare un'offerta, l'operatore economico ATAL S.r.l. abilitato al BANDO: BENI "Materiale elettrico" nel CPV 31731000-9 e che alla scadenza, prevista alle ore 12:00 del 18/09/2023, ha presentato la proposta economica nella quale i prodotti risultano conformi rispetto a quanto richiesto, come di seguito riportata:

<i>Descrizione bene Nello spazio sottostante descrivere caratteristiche del bene offerto</i>	<i>Q.tà</i>	<i>Prezzo unitario IVA esclusa</i>
ANELLO AT101: Ø35/Ø15(±0,1)X40 MM.	50	28,70
ANELLO AT101: Ø30/Ø15(±0,1)X30 MM.	60	25,70
ANELLO AT101: Ø33/Ø18(±0,1)X40 MM.	30	28,70
CILINDRO AT101: Ø14,7(±0,1)X20 MM.	200	27,60
CILINDRO AT101: Ø14,7(±0,1)X30 MM.	80	28,20
CILINDRO AT101: Ø17,7(±0,1)X20 MM.	40	28,10
CILINDRO AT101: Ø30(±0,1)X20 MM.	40	30,50
CILINDRO AT101: Ø80(±0,1)X40 MM.	20	66,70
CILINDRO AT101: Ø20(±0,1)X35 MM.	50	29,70
PISTONE AT101 - Ø20/Ø10(±0,1)X35 MM.	50	29,70
CROGIOLO AT101 - Ø40/Ø20,7(±0,1)X48 MM.	40	40,70
SPACER AT101 - Ø80/Ø34(±0,1)X45 MM.	20	70,80
BOROFLOX C/ET	1	32,00

con successiva comunicazione dichiara di attenersi nel rispetto delle dimensioni e delle geometrie utilizzando la grafite aventi caratteristiche già comunicate nella quotazione:





Densità	gr/cm <sup>3</sup>	1,75
Durezza	HSD	50,00
Flessione	MPa	58,80
Compressione	MPa	98,00
Resistività	μΩm	14,0
Conducibilità termica	W/mK	104,40
C.T.E.	X10 <sup>-6</sup> /K	3,80
Elasticità	GPa	10,8
Media dei grani	micron	15,00
Max dei grani	micron	n.d.
Ceneri	p.p.m.	n.d.
Porosità	%	15,00

Inoltre, ad un miglioramento del prezzo di affidamento, commisurato al valore dell'appalto e in considerazione delle spese che l'affidatario sosterrrebbe per l'acquisizione della garanzia definitiva, allo scopo di soddisfare la reciproca esigenza delle parti al contenimento sostenibile dei costi, il prezzo finale dell'offerta è pari a € 21.338,00 euro con il quale l'impresa intende concedere come miglioramento del prezzo di aggiudicazione in luogo della garanzia definitiva, ai sensi dell'art. 53 comma 4 del D. Lgs. n. 36 del 2023;

- DATO ATTO** che l'offerta è stata ritenuta congrua, dalla Prof.ssa Roberta Licheri, e che la proposta dell'operatore economico ATAL S.R.L., per una spesa di € 21.338,00 IVA esclusa, è in grado di soddisfare le esigenze dell'amministrazione tenuto conto del principio del risultato di cui all'art. 1 del D.lgs. 36/2023;
- VISTO** l'art.52, comma 1, del D. Lgs. 36/2023, ai sensi del quale "Nelle procedure di affidamento di cui all'articolo 50, comma 1, lettere a) e b), di importo inferiore a 40.000 euro, gli operatori economici attestano con dichiarazione sostitutiva di atto di notorietà il possesso dei requisiti di partecipazione e di qualificazione richiesti. La stazione appaltante verifica le dichiarazioni, anche previo sorteggio di un campione individuato con modalità predeterminate ogni anno";
- VISTA** la necessità, in ogni caso, per questa Amministrazione, in conformità al D. Lgs. 36/2023, di stabilire, che negli affidamenti di importo inferiore a € 40.000,00, la verifica sull'affidatario individuato si sarebbe comunque limitata alle risultanze del DURC e dell'assenza di annotazioni sul casellario ANAC;
- CONSTATATO** che, in conformità agli accertamenti condotti, il citato operatore economico risulta in possesso dei requisiti di carattere generale prescritti dal d.lgs. n. 36/2023;
- DATO ATTO** che, quando in conseguenza della verifica condotta a campione, secondo quanto previsto dall'art.52, comma 1, del D. Lgs. 36/2023, non sia confermato il possesso dei requisiti generali o speciali dichiarati, la stazione appaltante procede alla risoluzione del contratto, all'escussione della eventuale garanzia definitiva, alla comunicazione all'ANAC e alla sospensione dell'operatore economico dalla partecipazione alle procedure di affidamento indette dalla



- medesima stazione appaltante per un periodo da uno a dodici mesi decorrenti dall'adozione del provvedimento;
- CONSTATATO** che i controlli relativi al presente affidamento sono effettuati a campione ai sensi dell'art. 52 del D.lgs. 36/23, e che l'operatore è in possesso di pregresse e documentate esperienze idonee a quelle oggetto di affidamento trattandosi di uno dei più importanti e rinomati gruppi editoriali internazionali;
- DATO ATTO** che è stato rispettato il principio di rotazione degli affidamenti di cui all'art. 49 del D.lgs. n. 36/2023;
- CONSIDERATO** che la fornitura non rientra nell'ambito di applicazione dei criteri ambientali minimi adottati ed in vigore in base al Piano per la sostenibilità ambientale dei consumi del settore della Pubblica Amministrazione;
- DATO ATTO** che il contratto verrà stipulato mediante corrispondenza commerciale;
- CONSIDERATO** che l'art. 53 del D.lgs. n. 36/2023 prevede che nelle procedure di affidamento di cui all'articolo 50, comma 1, la stazione appaltante non richiede le garanzie provvisorie di cui all'articolo 106 salvo che, nelle procedure di cui alle lettere c), d) e) dello stesso comma 1 dell'articolo 50, in considerazione della tipologia e specificità della singola procedura, ricorrano particolari esigenze che ne giustificano la richiesta;
- TENUTO CONTO** che trattandosi di affidamento ex art. 50 del D.lgs. n. 36/2023 comma 1, lett. b), l'Amministrazione non ha richiesto all'Operatore economico la presentazione di una garanzia definitiva ai sensi dell'art. 53 comma 4 del D.lgs. n. 36/2023, per la natura dell'affidamento ad immediata esecuzione e per l'esiguità dell'importo, tenuto conto dei principi del risultato e della fiducia;
- CONSIDERATO** che per tale procedura risulta attribuito il CIG Z523C67113 ed il CUP B25F21001330005;
- ACCERTATO** che l'importo totale per la fornitura sopra indicata è pari a € 21.338,00 oltre l'IVA e che tale importo graverà sul progetto: RICMIUR\_CTC\_2023\_PON\_SMS\_CAO nel quale è previsto un importo adeguato;
- ACCERTATA** che il presente contratto è esente dal versamento dell'imposta di bollo secondo quanto disposto dall'allegato I.4 del D.lgs. 36/2023;
- CONSIDERATO** che, ai sensi dell'art. 15 del D.lgs. 36/2023, il Responsabile Unico del Progetto (RUP) è stato individuato nella persona del Dott. Gabriele Usai, in possesso di titolo di studio e di esperienza professionale adeguati in relazione al presente;
- CONSIDERATO** che con specifico riferimento alla presente procedura il sottoscritto Direttore non versa in ipotesi di conflitto di interesse ai sensi dell'art. 16 del D.lgs. 36/2023;
- VALUTATO** ogni ulteriore motivo di opportunità e convenienza.

#### DISPONE

- ART. 1** Per quanto citato in premessa ai sensi dell'art. 50, comma 1, lett. b) del D.lgs. 36/2023 si affida la fornitura in oggetto, mediante affidamento diretto all'operatore economico ATAL S.R.L. VIA LIBERO GRASSI, n. 3/5/7 TREZZO SULL'ADDA CAP 20056– C.Fisc. 03950250153.



- ART. 2** di individuare quale Responsabile Unico di Progetto-RUP, con riferimento alle prestazioni in oggetto, nella persona del Dott. Gabriele USAI e nella persona del Prof.ssa Roberta LLICHERI, il Direttore dell'Esecuzione.
- ART. 3** di dare atto che dalla documentazione in atti, per le persone sopra designate, non risultano sussistere cause di incompatibilità e di conflitto di interessi in conformità alla disciplina vigente in materia.
- ART. 4** che l'importo totale per il servizio sopra indicato è pari a € 21.338,00 oltre l'IVA e che tale importo graverà sul progetto: RICMIUR\_CTC\_2023\_PON\_SMS\_CAO.
- ART. 5** che, ai fini della trasparenza, il presente provvedimento venga pubblicato ai sensi degli artt. 37 del D.lgs. n. 33/2013 e dell'art. 29 del D.lgs. 50/2016.

Il Direttore del Dipartimento  
Prof. Ing. Antonio Baldi  
*Sottoscritto con firma digitale*